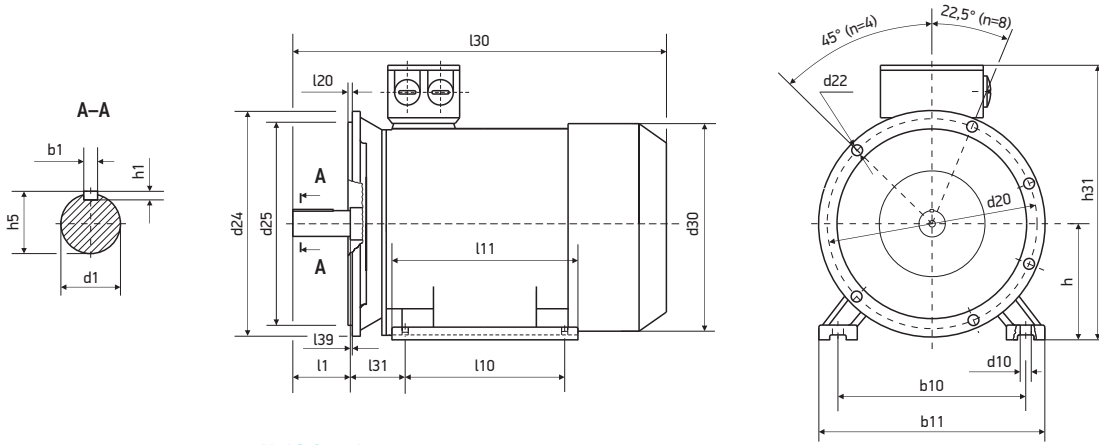


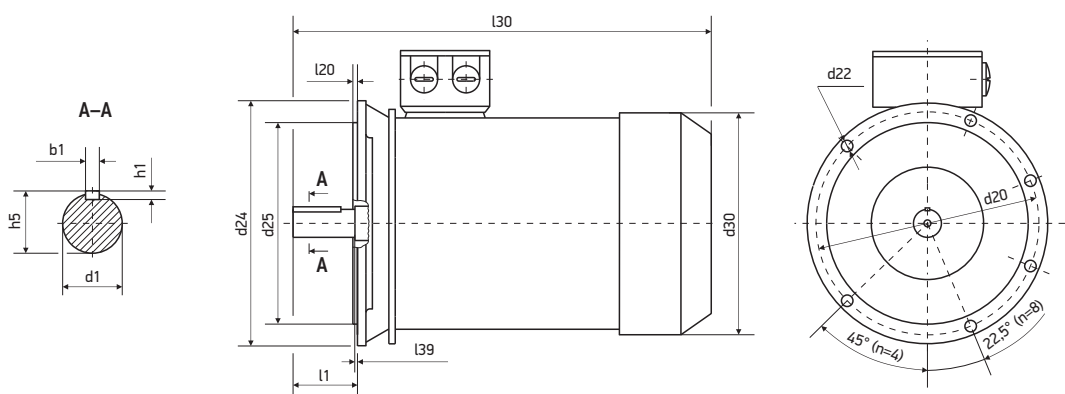
Монтажное исполнение IM10...1

Тип ЭД	Полюсов	Габаритные размеры, мм				Установочные и присоединительные размеры, мм										
		l30	h31	d30	b10	b11	l10	l11	l31	d1	l1	b1	h5	h1	h	d10
АИР56А	2,4	216	165	120	90	113	71	90	36	11	23	4	12,5	4	56	5,8
АИР56В	2,4	216	165	120	90	113	71	90	36	11	23	4	12,5	4	56	5,8
АИР63А	2,4,6	250	180	140	100	124	80	102	40	14	30	5	16	5	63	5,8
АИР63В	2,4,6	250	180	140	100	124	80	102	40	14	30	5	16	5	63	5,8
АИР71А	2,4,6	270	195	145	112	150	90	120	45	19	40	6	21,5	6	71	7
АИР71В	2,4,6,8	270	195	145	112	150	90	120	45	19	40	6	21,5	6	71	7
АИР80МА	2,4,6,8	310	214	176	125	165	100	131	50	22	50	6	24,5	6	80	10
АИР80МВ	2,4,6,8	310	214	176	125	165	100	155	50	22	50	6	24,5	6	80	10
АИР90L	2,4,6,8	360	250	195	140	180	125	170	56	24	50	8	27	7	90	10
АИР90LB	8	360	250	195	140	180	125	170	56	24	50	8	27	7	90	10
АИР100S	2,4	385	270	215	160	205	112	180	63	28	60	8	31	7	100	12
АИР100L	2,4,6,8	385	270	215	160	205	140	185	63	28	60	8	31	7	100	12
АИР112МА	2,4,6,8	435	300	240	190	230	140	223	70	32	80	10	35	8	112	12
АИР112МВ	6,8	435	300	240	190	230	140	223	70	32	80	10	35	8	112	12
АИР132S	4,6,8	470	345	275	216	270	140	237	89	38	80	10	41	8	132	12
АИР132М	2,4,6,8	510	345	275	216	270	178	238	89	38	80	10	41	8	132	12
АИР160S	2	615	420	330	254	320	178	314	108	42	110	12	45	8	160	15
	4,6,8	615	420	330	254	320	178	314	108	48	110	14	51,5	9	160	15
АИР160М	2	660	420	330	254	320	210	314	108	42	110	12	45	8	160	15
	4,6,8	660	420	330	254	320	210	314	108	48	110	14	51,5	9	160	15
АИР180S	2	700	455	380	279	355	203	343	121	48	110	14	51,5	9	180	15
	4	770	455	380	279	355	203	343	121	55	110	16	59	10	180	15
АИР180М	2	740	455	380	279	355	241	355	121	48	110	14	51,5	9	180	15
	4,6,8	740	455	380	279	355	241	355	121	55	110	16	59	10	180	15
АИР200М	2	770	505	420	318	395	267	379	133	55	110	16	59	10	200	19
	4,6,8	800	505	420	318	395	267	379	133	60	140	18	64	11	200	19
АИР200L	2	770	505	420	318	395	305	379	133	55	110	16	59	10	200	19
	4,6,8	800	505	420	318	395	305	379	133	60	140	18	64	11	200	19
АИР225М	2	820	560	435	356	435	311	395	149	55	140	16	59	10	225	19
	4,6,8	820	560	435	356	435	311	395	149	60	140	18	69	11	225	19
АИР250S	2	845	615	490	406	490	311	446	168	65	140	18	69	11	250	24
	4,6,8	845	615	490	406	490	311	446	168	75	140	20	79,5	12	250	24
АИР250М	2	920	615	490	406	490	349	459	168	65	140	18	69	11	250	24
	4,6,8	920	615	490	406	490	349	459	168	75	140	20	79,5	12	250	24
АИР280S	2	995	680	580	457	550	368	540	190	70	140	20	74,5	12	280	24
	4,6,8	1025	680	580	457	550	368	540	190	80	170	22	85	14	280	24
АИР280М	2	1047	680	580	457	550	419	540	190	70	140	20	74,5	12	280	24
	4,6,8	1075	680	580	457	550	419	540	190	80	170	22	85	14	280	24
АИР315S	2	1185	845	645	508	635	406	680	216	75	140	20	79,5	12	315	28
	4,6,8,10	1220	845	645	508	635	406	680	216	90	170	25	95	14	315	28
АИР315М	2	1290	845	645	508	635	457	680	216	75	140	20	79,5	12	315	28
	4,6,8,10	1325	845	645	508	635	457	680	216	90	170	25	95	14	315	28
АИР355S	2	1560	1010	710	610	730	500	775	254	100	210	28	90	14	355	28
	4,6,8,10	1560	1010	710	610	730	500	775	254	100	210	28	106	16	355	28
АИР355М	2	1560	1010	710	610	730	560	775	254	100	210	28	90	14	355	28
	4,6,8,10	1560	1010	710	610	730	560	775	254	100	210	28	106	16	355	28



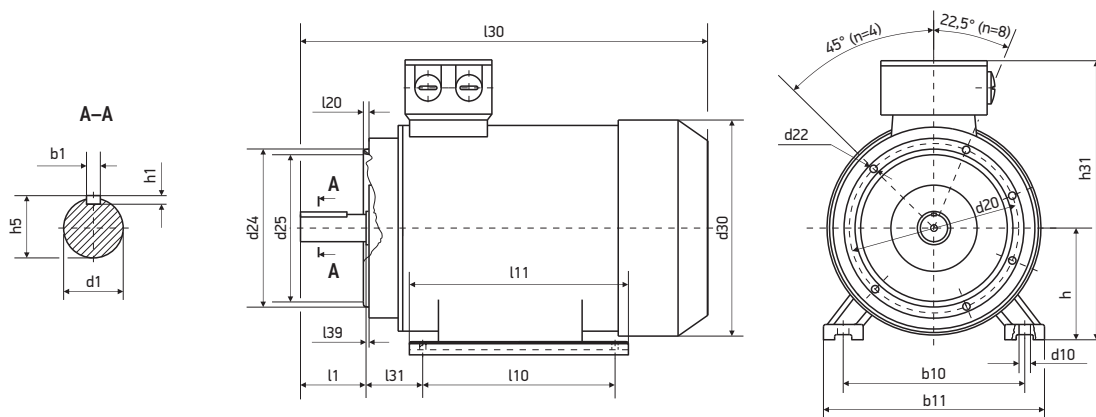
Монтажное исполнение IM20...1

Тип ЭД	Полюсов	Габаритные размеры, мм				Установочные и присоединительные размеры, мм																
		l30	h31	d30	d24	b10	b11	l10	l11	l31	d1	l1	b1	h5	h1	h	d10	d20	d25	l20	d22	n
АИР56А	2,4	216	165	120	140	90	113	71	90	36	11	23	4	12,5	4	56	5,8	115	95	3	M8	4
АИР56В	2,4	216	165	120	140	90	113	71	90	36	11	23	4	12,5	4	56	5,8	115	95	3	M8	4
АИР63А	2,4,6	250	180	140	160	100	124	80	102	40	14	30	5	16	5	63	5,8	130	110	3,5	M8	4
АИР63В	2,4,6	250	180	140	160	100	124	80	102	40	14	30	5	16	5	63	5,8	130	110	3,5	M8	4
АИР71А	2,4,6	270	195	145	200	112	150	90	120	45	19	40	6	21,5	6	71	7	165	130	3,5	M10	4
АИР71В	2,4,6,8	270	195	145	200	112	150	90	120	45	19	40	6	21,5	6	71	7	165	130	3,5	M10	4
АИР80МА	2,4,6,8	310	214	176	200	125	165	100	131	50	22	50	6	24,5	6	80	10	165	130	3,5	M10	4
АИР80МВ	2,4,6,8	310	214	176	200	125	165	100	155	50	22	50	6	24,5	6	80	10	165	130	3,5	M10	4
АИР90L	2,4,6,8	360	250	195	250	140	180	125	170	56	24	50	8	27	7	90	10	215	180	4	M12	4
АИР90LB	8	360	250	195	250	140	180	125	170	56	24	50	8	27	7	90	10	215	180	4	M12	4
АИР100S	2,4	385	270	215	250	160	205	112	180	63	28	60	8	31	7	100	12	215	180	4	M12	4
АИР100L	2,4,6,8	385	270	215	250	160	205	140	185	63	28	60	8	31	7	100	12	215	180	4	M12	4
АИР112МА	2,4,6,8	435	300	240	300	190	230	140	223	70	32	80	10	35	8	112	12	265	230	4	M12	4
АИР112МВ	6,8	435	300	240	300	190	230	140	223	70	32	80	10	35	8	112	12	265	230	4	M12	4
АИР132S	4,6,8	470	345	275	350	216	270	140	237	89	38	80	10	41	8	132	12	300	250	5	M16	4
АИР132М	2,4,6,8	510	345	275	350	216	270	178	238	89	38	80	10	41	8	132	12	300	250	5	M16	4
АИР160S	2	615	420	330	350	254	320	178	314	108	42	110	12	45	8	160	15	300	250	5	M16	4
АИР160М	4,6,8	615	420	330	350	254	320	178	314	108	42	110	14	51,5	9	160	15	300	250	5	M16	4
АИР180S	2	700	455	380	400	279	355	203	343	121	48	110	14	51,5	9	180	15	350	300	5	M16	4
АИР180М	4,6,8	700	455	380	400	279	355	203	343	121	55	110	16	59	10	180	15	350	300	5	M16	4
АИР200М	2	770	505	420	450	318	395	267	379	133	55	110	16	59	10	200	19	400	350	5	M16	8
АИР200L	4,6,8	800	505	420	450	318	395	267	379	133	60	140	18	64	11	200	19	400	350	5	M16	8
АИР225М	2	820	560	435	550	356	435	311	395	149	55	140	16	59	10	225	19	500	450	5	M16	8
АИР225М	4,6,8	820	560	435	550	356	435	311	395	149	60	140	18	69	11	225	19	500	450	5	M16	8
АИР250S	2	845	615	490	550	406	490	311	446	168	65	140	18	69	11	250	24	500	450	5	M16	8
АИР250М	4,6,8	845	615	490	550	406	490	311	446	168	75	140	20	79,5	12	250	24	500	450	5	M16	8
АИР250М	2	920	615	490	550	406	490	349	459	168	65	140	18	69	11	250	24	500	450	5	M16	8
АИР250М	4,6,8	920	615	490	550	406	490	349	459	168	75	140	20	79,5	12	250	24	500	450	5	M16	8
АИР280S	2	995	680	580	660	457	550	368	540	190	70	140	20	74,5	12	280	24	600	550	6	M20	8
АИР280М	4,6,8	1025	680	580	660	457	550	368	540	190	80	170	22	85	14	280	24	600	550	6	M20	8
АИР280М	2	1047	680	580	660	457	550	419	540	190	70	140	20	74,5	12	280	24	600	550	6	M20	8
АИР280М	4,6,8	1047	680	580	660	457	550	419	540	190	80	170	22	85	14	280	24	600	550	6	M20	8
АИР315S	2	1185	845	645	660	508	635	406	680	216	75	140	20	79,5	12	315	28	600	550	6	M20	8
АИР315М	4,6,8,10	1220	845	645	660	508	635	406	680	216	90	170	25	95	14	315	28	600	550	6	M20	8
АИР315М	2	1290	845	645	660	508	635	457	680	216	75	140	20	79,5	12	315	28	600	550	6	M20	8
АИР315М	4,6,8,10	1325	845	645	660	508	635	457	680	216	90	170	25	95	14	315	28	600	550	6	M20	8
АИР355S	2	1560	1010	710	800	610	730	500	775	254	100	210	28	90	14	355	28	740	680	6	M20	8
АИР355М	4,6,8,10	1560	1010	710	800	610	730	500	775	254	100	210	28	106	16	355	28	740	680	6	M20	8
АИР355М	2	1560	1010	710	800	610	730	560	775	254	100	210	28	90	14	355	28	740	680	6	M20	8
АИР355М	4,6,8,10	1560	1010	710	800	610	730	560	775	254	100	210	28	106	16	355	28	740	680	6	M20	8



Монтажное исполнение IM30...1

Тип ЭД	Полюсов	Габаритные размеры, мм				Установочные и присоединительные размеры, мм								
		l30	d30	d24	d1	l1	b1	h5	h1	d20	d25	l20	d22	n
АИР56А	2,4	216	120	140	11	23	4	12,5	4	115	95	3	10	4
АИР56В	2,4	216	120	140	11	23	4	12,5	4	115	95	3	10	4
АИР63А	2,4,6	250	140	160	14	30	5	16	5	130	110	3,5	10	4
АИР63В	2,4,6	250	140	160	14	30	5	16	5	130	110	3,5	10	4
АИР71А	2,4,6	270	145	200	19	40	6	21,5	6	165	130	3,5	12	4
АИР71В	2,4,6,8	270	145	200	19	40	6	21,5	6	165	130	3,5	12	4
АИР80МА	2,4,6,8	310	176	200	22	50	6	24,5	6	165	130	3,5	12	4
АИР80МВ	2,4,6,8	310	176	200	22	50	6	24,5	6	165	130	3,5	12	4
АИР90L	2,4,6,8	360	195	250	24	50	8	27	7	215	180	4	15	4
АИР90LB	8	360	195	250	24	50	8	27	7	215	180	4	15	4
АИР100S	2,4	385	215	250	28	60	8	31	7	215	180	4	15	4
АИР100L	2,4,6,8	385	215	250	28	60	8	31	7	215	180	4	15	4
АИР112МА	2,4,6,8	435	240	300	32	80	10	35	8	265	230	4	15	4
АИР112МВ	6,8	435	240	300	32	80	10	35	8	265	230	4	15	4
АИР132S	4,6,8	470	275	350	38	80	10	41	8	300	250	5	19	4
АИР132М	2,4,6,8	510	275	350	38	80	10	41	8	300	250	5	19	4
АИР160S	2	615	330	350	42	110	12	45	8	300	250	5	19	4
АИР160М	4,6,8	615	330	350	48	110	14	51,5	9	300	250	5	19	4
АИР160М	2	660	330	350	42	110	12	45	8	300	250	5	19	4
АИР160М	4,6,8	660	330	350	48	110	14	51,5	9	300	250	5	19	4
АИР180S	2	700	380	400	48	110	14	51,5	9	350	300	5	19	4
АИР180S	4	700	380	400	55	110	16	59	10	350	300	5	19	4
АИР180М	2	740	380	400	48	110	14	51,5	9	350	300	5	19	4
АИР180М	4,6,8	740	380	400	55	110	16	59	10	350	300	5	19	4
АИР200М	2	770	420	450	55	110	16	59	10	400	350	5	19	8
АИР200М	4,6,8	800	420	450	60	140	18	64	11	400	350	5	19	8
АИР200L	2	770	420	450	55	140	16	59	10	400	350	5	19	8
АИР200L	4,6,8	800	420	450	60	140	18	64	11	400	350	5	19	8
АИР225М	2	820	435	550	55	110	16	59	10	500	450	5	19	8
АИР225М	4,6,8	820	435	550	60	140	18	69	11	500	450	5	19	8
АИР250S	2	845	490	550	65	140	18	69	11	500	450	5	19	8
АИР250S	4,6,8	845	490	550	75	140	20	79,5	12	500	450	5	19	8
АИР250М	2	920	490	550	65	140	18	69	11	500	450	5	19	8
АИР250М	4,6,8	920	490	550	75	140	20	79,5	12	500	450	5	19	8
АИР280S	2	995	580	660	70	140	20	74,5	12	600	550	6	24	8
АИР280S	4,6,8	1025	580	660	80	170	22	85	14	600	550	6	24	8
АИР280М	2	1047	580	660	70	140	20	74,5	12	600	550	6	24	8
АИР280М	4,6,8	1075	580	660	80	170	22	85	14	600	550	6	24	8
АИР315S	2	1185	645	660	75	140	20	79,5	12	600	550	6	24	8
АИР315S	4,6,8,10	1220	645	660	90	170	25	95	14	600	550	6	24	8
АИР315М	2	1290	645	660	75	140	20	79,5	12	600	550	6	24	8
АИР315М	4,6,8,10	1325	655	660	90	170	25	95	14	600	550	6	24	8
АИР355S	2	1560	710	800	100	210	28	90	14	740	680	6	24	8
АИР355S	4,6,8,10	1560	710	800	100	210	28	106	16	740	680	6	24	8
АИР355М	2	1560	710	800	100	210	28	90	14	740	680	6	24	8
АИР355М	4,6,8,10	1560	710	800	100	210	28	106	16	740	680	6	24	8



Монтажное исполнение IM21...1, IM36...1

Тип ЭД	Полюсов	Габаритные размеры, мм					Установочные и присоединительные размеры, мм																
		l30	h31	d30	d24	b10	b11	l10	l11	l31	d1	l1	b1	h5	h1	h	d10	d20	d25	l20	d22	n	
АИР56А	2,4	216	165	120	80/105	90	113	71	90	36	11	23	4	12,5	4	56	5,8	65/85	50/70	2,5/2,5	M5/M6	4	
АИР56В	2,4	216	165	120	80/105	90	113	71	90	36	11	23	4	12,5	4	56	5,8	65/85	50/70	2,5/2,5	M5/M6	4	
АИР63А	2,4,6	250	180	140	90/120	100	124	80	102	40	14	30	5	16	5	63	5,8	75/100	60/80	2,5/3	M5/M6	4	
АИР63В	2,4,6	250	180	140	90/120	100	124	80	102	40	14	30	5	16	5	63	5,8	75/100	60/80	2,5/3	M5/M6	4	
АИР71А	2,4,6	270	205	145	105/140	112	150	90	120	45	19	40	6	21,5	6	71	7	85/115	70/95	2,5/3	M6/M8	4	
АИР71В	2,4,6,8	270	205	145	105/140	112	150	90	120	45	19	40	6	21,5	6	71	7	85/115	70/95	2,5/3	M6/M8	4	
АИР80МА	2,4,6,8	310	230	176	120/160	125	165	100	131	50	22	50	6	24,5	6	80	10	100/130	80/110	3/3,5	M6/M8	4	
АИР80МВ	2,4,6,8	310	230	176	120/160	125	165	100	155	50	22	50	6	24,5	6	80	10	100/130	80/110	3/3,5	M6/M8	4	
АИР90Л	2,4,6,8	360	245	195	140/160	140	180	125	170	56	24	50	8	27	7	90	10	115/130	95/110	3/3,5	M8	4	
АИР90ЛВ	8	360	245	195	140/160	140	180	125	170	56	24	50	8	27	7	90	10	115/130	95/110	3/3,5	M8	4	
АИР100С	2,4	385	275	215	160/200	160	205	112	180	63	28	60	8	31	7	100	12	130/165	110/130	3,5/3,5	M8/M10	4	
АИР100Л	2,4,6,8	385	275	215	160/200	160	205	140	185	63	28	60	8	31	7	100	12	130/165	110/130	3,5/3,5	M8/M10	4	
АИР112МА	2,4,6,8	435	300	240	300	190	230	140	223	70	32	80	10	35	8	112	12	265	230	3,5/4	M15	4	
АИР112МВ	6,8	435	300	240	300	190	230	140	223	70	32	80	10	35	8	112	12	265	230	3,5/4	M15	4	