

Тип ЭД	Рн, кВт	n, об./мин.	КПД, %	cos φ	Ин, А (U=380 В)	ln/ln	Мп/Мн	Мтах/Мн	Мтин/Мн	Масса, кг
--------	---------	-------------	--------	-------	--------------------	-------	-------	---------	---------	-----------

**2p=2, n=3000 об./мин.**

АИС56А2	0,09	2700	62	0,77	0,29	5,2	2,2	2,2	1,8	3
АИС56В2	0,12	2700	64	0,78	0,37	5,2	2,2	2,2	1,8	3,1
АИС63А2	0,18	2720	65	0,8	0,53	5,5	2,2	2,2	1,8	4
АИС63В2	0,25	2720	68	0,81	0,69	5,5	2,2	2,2	1,8	4,2
АИС71А2	0,37	2755	69	0,81	1,01	6,1	2,2	2,2	1,8	5,3
АИС71В2	0,55	2790	74	0,82	1,38	6,1	2,2	2,2	1,8	6,2
АИС80А2	0,75	2845	75	0,83	1,77	6,1	2,2	2,7	1,6	8,7
АИС80В2	1,1	2835	76,2	0,84	2,61	6,9	2,2	2,4	1,6	10
АИС90S2	1,5	2850	78,5	0,84	3,46	7	2,2	2,6	1,8	12
АИС90L2	2,2	2855	81	0,85	4,85	7	2,1	2,6	1,8	14,5
АИС100L2	3	2860	82,6	0,87	6,34	7,5	2,3	2,6	1,7	15
АИС112M2	4	2880	84,2	0,88	8,2	7,5	2	2,4	1,6	26
АИС112L2	5,5	2880	84,2	0,88	8,2	7,5	2,1	2,4	1,6	29,3
АИС132SA2	5,5	2900	85,7	0,88	11,1	7,5	2	2,2	1,6	38,4
АИС132SB2	7,5	2900	87	0,88	14,9	7,5	2	2,2	1,6	41,3
АИС160MA2	11	2930	88	0,89	21,3	7,5	2	2,2	1,6	76
АИС160MB2	15	2930	89	0,89	28,8	7,5	2	2,2	1,6	77,5
АИС160L2	18,5	2930	90	0,9	34,7	7,5	2	2,2	1,6	92
АИС180M2	22	2950	90	0,9	40,5	7,5	2	2,2	1,6	121

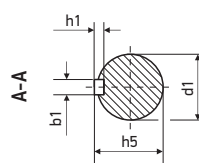
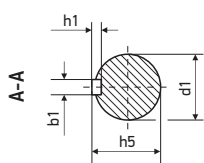
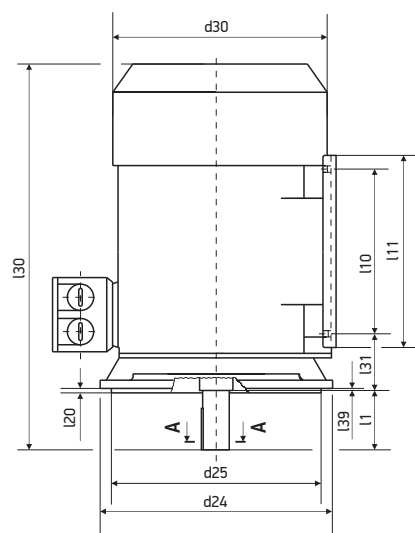
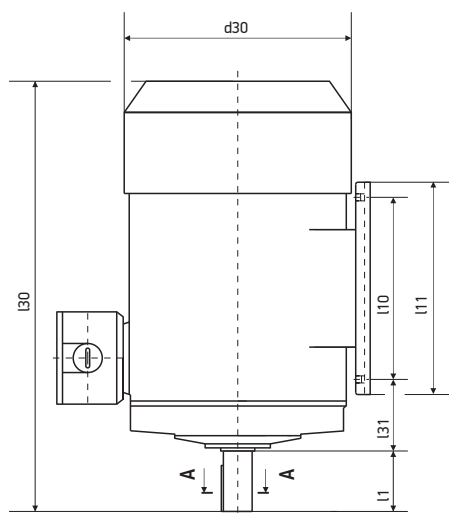
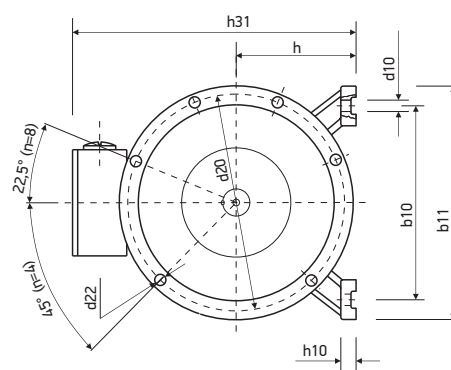
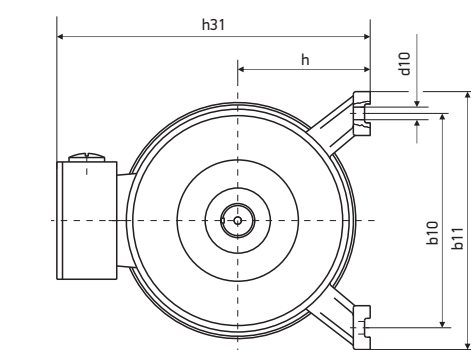
**2p=4, n=1500 об./мин.**

АИС56А4	0,06	1300	56	0,7	0,23	4	2,2	2,2	1,8	3
АИС56В4	0,09	1300	58	0,72	0,33	4	2,2	2,2	1,8	3,3
АИС63А4	0,12	1310	57	0,72	0,44	4,4	2,2	2,2	1,8	3,7
АИС63В4	0,18	1310	60	0,73	0,62	4,4	2,2	2,2	1,8	4,3
АИС71А4	0,25	1340	65	0,74	0,79	5,2	2,2	2,2	1,8	5,2
АИС71В4	0,37	1340	67	0,75	1,12	5,2	2,2	2,2	1,8	6,1
АИС80А4	0,55	1390	71	0,75	1,52	5,2	2,3	2,4	1,8	8,1
АИС80В4	0,75	1380	73	0,76	1,95	6	2,5	2,6	2,4	9,1
АИС90S4	1,1	1390	76,2	0,77	2,85	6	2,2	2,4	1,7	11
АИС90L4	1,5	1400	78,5	0,78	3,72	6	2,2	2,4	1,7	14,4
АИС100LA4	2,2	1420	81	0,81	5,09	7	2	2,4	2	19,2
АИС100LB4	3	1420	82,6	0,82	6,78	7	2	2,2	1,6	22,5
АИС112M4	4	1435	84,2	0,82	8,8	7	2,1	2,4	1,6	29
АИС112S4	5,5	1435	84,4	0,82	10,5	7	2,1	2,4	1,6	34
АИС132S4	5,5	1440	85,7	0,83	11,7	7	2	2,5	1,6	39
АИС132M4	7,5	1450	87	0,84	15,6	7	2	2,5	1,6	48,6
АИС160M4	11	1460	88	0,85	22,3	7	2,2	2,2	1,6	73
АИС160L4	15	1460	89	0,85	30,1	7	2,2	2,2	1,6	88,5
АИС180M4	18,5	1460	90,5	0,86	36,1	7,5	2,2	2,2	1,6	118
АИС180L4	22	1460	91	0,86	42,6	7,5	2,2	2,2	1,6	128

**2p=6, n=1000 об./мин.**

АИС71А6	0,18	870	56	0,66	0,74	4	2,2	2,2	1,6	4,9
АИС71В6	0,25	870	59	0,68	0,95	4	2,2	2,2	1,6	5,7
АИС80А6	0,37	880	62	0,7	1,23	4,7	2,1	2,2	1,6	10
АИС80В6	0,55	880	65	0,72	1,7	4,7	1,9	2,2	1,6	11,5
АИС90S6	0,75	905	69	0,72	2,29	5,3	2,1	2,2	1,6	13,3
АИС90L6	1,1	905	72	0,73	3,18	5,5	2,2	2,3	1,8	16,5
АИС100L6	1,5	820	76	0,76	4	5,5	2	2,3	1,9	19,8
АИС112M6	2,2	935	81,5	0,76	5,6	6,5	1,9	2,2	1,6	25
АИС132S6	3	960	81	0,76	7,4	6,5	2	2,2	1,6	35
АИС132MA6	4	960	82	0,76	9,5	6,5	2	2,2	1,6	49,8
АИС132MB6	5,5	960	84	0,77	12,6	6,5	2	2,2	1,6	50,7
АИС160M6	7,5	970	86	0,78	16,9	6,5	2	2,2	1,6	70
АИС160L6	11	970	87,5	0,79	24,2	6,5	2	2,2	1,6	87
АИС180L6	15	970	89	0,81	30,7	6,5	2	2,2	1,6	122

Тип ЭД	Рн, кВт	п, об./мин.	КПД, %	cos φ	Ин, А (U=380 В)	Ip/In	Мп/Мн	Мтах/Мн	Мтин/Мн	Масса, кг
<b>2р=8, n=750 об./мин.</b>										
АИС80В8	0,25	645	54	0,61	1,11	3,3	1,6	1,9	1,4	10,5
АИС90S8	0,37	675	62	0,61	1,49	4	2	2,3	1,4	13,7
АИС90L8	0,55	680	63	0,61	2,17	4	2	2,1	1,4	16,4
АИС100LA8	0,75	680	70	0,61	2,43	4	1,5	2	1,5	17,2
АИС100LB8	1,1	680	72	0,69	3,36	5	1,5	2,2	1,5	19,5
АИС112M8	1,5	690	74	0,7	4,4	5	1,6	2	1,5	25,5
АИС132S8	2,2	710	79	0,71	6	6	1,8	2,2	1,4	34,2
АИС132M8	3	710	80	0,73	7,8	6	1,8	2,2	1,4	40
АИС160МА8	4	720	81	0,73	10,3	6	1,9	2,2	10,4	59
АИС160МВ8	5,5	720	83	0,74	13,6	6,5	2	2,2	13,5	69
АИС160L8	7,5	720	85	0,75	17,9	6,5	1,9	2,2	17,9	87
АИС180L8	11	715	87,4	0,73	26,2	6,5	1,9	2,2	26,2	125



Монтажное исполнение IM1081

Монтажное исполнение IM2081, IM3081