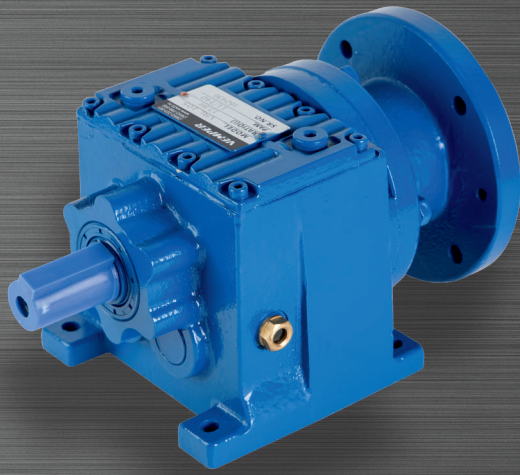


2024

# VERMIDER

СОСОНО-ЦИЛИНДРИЧЕСКИЕ РЕДУКТОРИ  
И МОТОР-РЕДУКТОРЫ VRL





Компания "ЭнергоИндустрия" за годы успешной деятельности зарекомендовала себя как устойчивое предприятие и надежный деловой партнер на рынке инженерно-технической и промышленной продукции. Мы поставляем оборудование для машиностроения, энергетики, ЖКХ, сферы строительства и сельского хозяйства.

Компания осуществляет как оптовые, так и розничные продажи электродвигателей, насосов, редукторов, частотных преобразователей вентиляционного и другого оборудования, на всей территории России, включая ее центральные регионы, Сибирь, Дальний Восток. Также наша продукция востребована в странах ближнего зарубежья (СНГ, ШОС).

Особое внимание компания "ЭнергоИндустрия" уделяет техническому совершенствованию оборудования, ставит перед собой задачу вносить полезные усовершенствования в востребованные модели инженерно-технического и промышленного оборудования, чтобы улучшить их технические свойства и эффективность а также продлить срок службы. В связи с этим, наша компания презентует новую серию редукторов VR, выпущенных под собственной зарегистрированной торговой маркой VEMPER, в которую вошли наиболее актуальные и надежные модели.

Инженеры нашей компании предъявляют высокие требования к качеству продукции. Все оборудование, выпущенное под маркой VEMPER, отвечает российским ГОСТам, стандартам международной классификации ISO и всем существующим на сегодняшний день техническим регламентам.

ПРОДУКЦИЯ ТОРГОВОЙ МАРКИ VEMPER - ЭТО:

- Стабильно высокое качество исполнения.
- Производство под техническим контролем специалистов нашей компании.
- Постоянно расширяющийся ассортимент.
- Улучшенные потребительские характеристики.
- Доступная цена.

Типы и виды редукторов VEMPER серии VR .....	4
Структура условного обозначения мотор-редукторов серии VR .....	6
Условия эксплуатации редукторов серии VR .....	7
Эксплуатационные показатели приводного механизма .....	7
Метод выбора типа редуктора .....	10
Обзорные технические характеристики редукторов серии VR .....	11
Стандартные присоединительные размеры электродвигателей .....	12
<b>Соосно-цилиндрические редукторы и мотор-редукторы VRL</b>	
Монтажное положение мотор-редукторов VRL .....	13
Габаритно-присоединительные размеры VRL .....	14
Присоединительный фланцы редукторов и электродвигателей .....	16
Характеристики VRL .....	17
Инструкция по установке редукторов серии VR .....	80
Инструкция по эксплуатации .....	80
Рекомендуемые масла .....	81



Редукторы торговой марки VEMPER – это универсальные редукторы для использования в приводах во всех отраслях промышленности. Основная цель разработки и использования редукторов новой серии VR - это замена старых и морально устаревших моделей редукторов и расширение диапазона технических характеристик продукции.

Типы редукторов VEMPER серии VR:

## VRL

### Соосно-цилиндрические редукторы

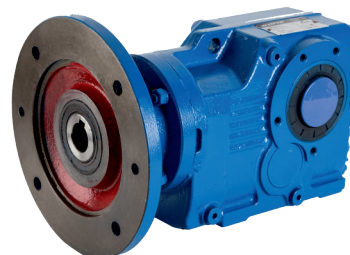


Соосно - цилиндрические редукторы **VRL** предназначены для применения в промышленных установках. Редукторы **VRL** являются модульной составляющей для мотор-редуктора. Соосная схема цилиндрического редуктора предусматривает расположение входного и выходного вала на одной оси. Основу редуктора составляют зубчатые передачи. Редукторы могут состоять из одной или нескольких ступеней.

Цилиндрический редуктор самый распространенный тип редукторов. За счет простоты передачи они позволяют передавать усилие с высокой эффективностью, что обеспечивает КПД до 98%. Высокий КПД обуславливается незначительными силами трения, возникающими в процессе работы. Кроме того в связи с незначительными силами трения редуктор **VRL** имеет низкое тепловыделение, а специально подобранные шестерни зубчатой передачи обеспечивают низкий уровень шума при работе редуктора.

## VRC

### Коническо-цилиндрические редукторы



Коническо-цилиндрические редукторы **VRC** - это одна из разновидностей цилиндрического редуктора. Отличается от других цилиндрических редукторов тем, что выходной вал редуктора расположен к входному валу под углом 90 градусов. Основу редуктора также составляют зубчатые передачи, но имеют конические шестерни. Оси валов конических шестерен имеют угол пересечения 90 градусов. Передача усилия конического редуктора такая же, как и у всех цилиндрических редукторов.

Главное преимущество коническо-цилиндрического редуктора заключается в том, что он выполняет те же функции, что и червячный редуктор, но технические характеристики у него выше.



## VRS

### Червячно-цилиндрические редукторы

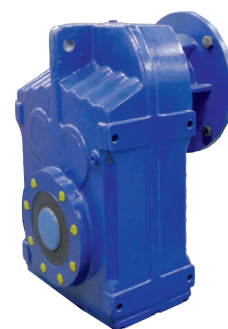


Червячно-цилиндрические редукторы **VRS** имеют червячную-быстроходную ступень с обычными для нее параметрами и одну червячно-цилиндрическую ступень с параметрами цилиндрического редуктора.

Эти редукторы имеют большие передаточные отношения и низкий уровень шума. Червяк обычно располагают внизу, что вызвано условиями смазывания зацепления, расположением подшипников червяка и условиями сборки. В редукторах этого типа связь осуществляется между червячным колесом и шестерней цилиндрической ступени.

## VRP

### Редукторы цилиндрические с параллельными валами

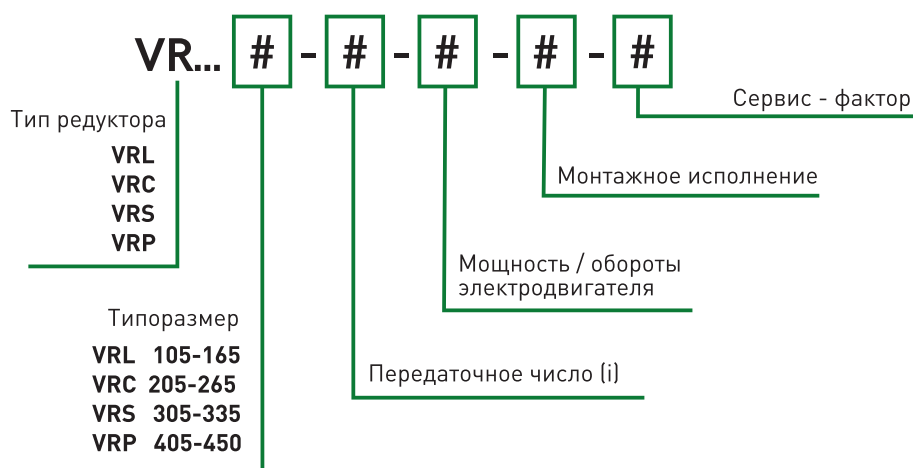


Редукторы цилиндрические с параллельными валами **VRP** являются одной из разновидностей цилиндрических редукторов. Редуктор имеет все преимущества цилиндрических редукторов и отличается от остальных тем, что расположен вертикально. Входной вал расположен в верхней части редуктора, а выходной вал расположен в нижней части редуктора.

Редукторы **Vemper** серии **VRL/ VRC/ VRS/ VRP** отличаются компактным исполнением, легким весом, высоким крутящим моментом и отличной производительностью. Главным преимуществом данных серий является сочетание внешнего исполнения и внутренних характеристик, что играет немаловажную роль при установке и подключении оборудования. Редуктор обладает усиленным корпусом за счёт дополнительных рёбер жесткости, а шестерни и валы изготовлены из высококачественной легированной стали с добавлением углерода. Данное устройство устойчиво к нагрузкам, обладает низким уровнем шума, высокой мощностью и высокой энергоэффективностью. Серия обеспечивает эффективную зубчатую передачу, характеризуется низким нагревом при работе и продолжительным сроком службы.

Преимущества редукторов VEMPER	Ваша выгода
Изготавливаются на современных автоматизированных линиях.	Долговечное и надежное оборудование, которое обеспечит бесперебойную работу предприятия.
При производстве используется только высококачественный сплав алюминия, чугуна и стали.	
Шестерни редукторов изготавливаются из материалов повышенной надежности и износостойкости.	
Корпуса редукторов имеют многочисленные ребра, что повышает площадь охлаждения и увеличивает ресурс самого редуктора.	
Редукторы имеют различное монтажное исполнение и могут эксплуатироваться в различных пространственных положениях	Широкие возможности для эксплуатации - можно подобрать нужный вариант для успешного выполнения любой задачи
Могут крепиться к приводному механизму без фланцев, либо с фланцами различного размера и конфигураций	
Привод механизмов производится выходным рабочим валом, расположенным слева или справа от плоскости редуктора (при необходимости вал переставляется), а также двусторонним выходным валом.	
Валы поставляются как стандартного исполнения, согласно каталога, так и нестандартного размера по желанию заказчика	
Широкий ассортимент габаритов и передаточных чисел	
Большой диапазон значений крутящего момента	
Редукторы серии VR производятся с полым отверстием для крепления вала электродвигателя. Мощность присоединительных электродвигателей от 0,06 до 30 кВт	Экономичность
Мощность присоединительных электродвигателей от 0,06 до 30 кВт	
Заправляются высококачественным синтетическим редукторным маслом. Одна заправка рассчитана на полный срок работы редуктора при правильной эксплуатации	
Большой КПД при соблюдении технических условий эксплуатации	Максимальная отдача при стандартных энергозатратах
Пониженный уровень шума и вибрации	Комфортные условия работы для персонала, высокая износостойчивость

### Структура условного обозначения мотор-редуктора



## Условия эксплуатации редукторов серии VR:

- Подбор редуктора должен производиться строго на основании конструкторских расчетов по каталогам предприятия - изготовителя с учетом характера нагрузки, режима работы и количества включений в час.
- Если во время эксплуатации привода происходят перегрузки, частые пуски и резкие остановки, то для длительной и надежной работы в приводе рекомендуется применять устройство плавного пуска, преобразователь частоты, эластичные муфты сцепления.
- Редуктор необходимо размещать так, чтобы к нему был обеспечен свободный приток воздуха для его охлаждения.
- Недопустимо наличие взрывоопасных веществ и источников огня, горючих веществ в помещении, где установлен и работает механизм панели. Искусственную вентиляцию воздуха в помещении.
- Примеси пыли в воздухе не более 10 мг/м<sup>3</sup>.
- Исключить засоленность в окружающем воздухе.
- Уровень радиации не должен превышать нормативные показатели.
- Применение на высоте более 1000 м над уровнем моря запрещено.
- Температурный режим для работы в помещении — от -25 до +40 °С
- Температурный режим работы на улице — от -40 до +40 °С.
- При уличном монтаже требуется дополнительная защита от осадков и агрессивных сред во всех соединениях, креплении к основному механизму.
- Обеспечение техники безопасности и охраны труда рабочих.
- Допуск к ремонту имеют только специалисты, имеющие разрешение от гарантийного сервисного центра.
- Долговечность изделия напрямую зависит от режима работы: длительные постоянные нагрузки имеют максимальный срок гарантии, при наличии средних колебаний срок уменьшается на 15-20 %, при сильных колебаниях напряжения эксплуатационный ресурс снижается до 40 %.
- Важно учитывать, а при необходимости, согласовывать с нашей технической службой:
  - ситуации, в которых отказ редуктора может создать риск здоровью людей.
  - случаи применения при исключительно высоком моменте инерции.
  - использование для подъемной лебедки.
  - применение зубчатого редуктора в условиях высокой динамической нагрузки.
  - монтажные позиции, не указанные в каталоге.
  - применение при давлении выше атмосферного.
- Не допускается использование в качестве мультипликатора.
- Избегайте ситуаций, в которых требуется частичное погружение редуктора в жидкость.
- Максимальный крутящий момент не должен превышать номинальное значение (f.s.=1), указанное в таблице, более чем в два раза.

## Эксплуатационные показатели приводного механизма

Тип привода	Эффективный ежесуточный период работы под нагрузкой в часах			Тип привода	Эффективный ежесуточный период работы под нагрузкой в часах		
	0,5	>0,5-10	>10		0,5	>0,5-10	>10
<b>Очистка сточных вод</b>				<b>Конвейеры</b>			
Привод загустителя	–	–	1,2	Ковшовые конвейеры	–	1,4	1,5
Фильтровальная установка		1,3	1,5	Лебедки	1,4	1,6	1,6
Флокуляторы	0,8	1,0	1,3	Тали	–	1,5	1,8
Аэраторы	–	1,8	2,0	Ленточные конвейеры до 150кВт	1,0	1,2	1,3
Очистное оборудование	1,0	1,2	1,3	Ленточные конвейеры свыше 150кВт	1,1	1,3	1,4
Оборудование для сгребания	1,0	1,3	1,5	Грузовые лифты	–	1,2	1,5
Предварительные загустители	–	1,1	1,3	Пассажирские лифты	–	1,5	1,8
Винтовые насосы	–	1,3	1,5	Фартучный конвейер	–	1,2	1,5
Водяные турбины	–	–	2,0	Эскалатор	1,0	1,2	1,4
<b>Насосы</b>				Рельсовые механизмы	–	1,5	–
Центробежные насосы	1,0	1,2	1,3	Частотные преобразователи	–	1,8	2,0
<b>Плунжерные насосы</b>				Поршневые компрессоры		1,8	1,9
С 1-м плунжером	1,3	1,4	1,8				
С 2-мя плунжерами	1,2	1,4	1,5				



условия эксплуатации

Земснаряды				Краны			
Ковшовые конвейеры	–	1,6	1,6	Поворотные механизмы	1,0	1,4	1,8
Разгрузочные устройства	–	1,3	1,5	Стреловые механизмы	1,0	1,1	1,4
Гусеничные механизмы	1,2	1,6	1,8	Рельсовые механизмы	1,1	1,6	2,0
<b>Ковшовые экскаваторы</b>				Подъемные механизмы	1,1	1,1	1,4
Фронтальные погрузчики	–	1,7	1,7	Стреловые краны	1,0	1,2	1,6
Для обычных материалов	–	2,2	2,2	<b>Градирни</b>			
Режущие головки	–	2,2	2,2	Вентилятор градирни			2,0
Проходные механизмы	–	1,4	1,8	Вентиляторы осевые и радиальные	–	1,4	1,5
Листогибочные машины	–	1,0	1,0	<b>Пищевая промышленность</b>			
<b>Химическая промышленность</b>				Производство тростникового сахара	–	–	1,7
Экструдеры	–	–	1,6	Производство свекловичного сахара	–	–	1,2
Мельница для густой массы	–	1,8	1,8	Бумагоделательная машина	–	1,8	2,0
Каландр	–	1,5	1,5	Центробежный компрессор	–	1,4	1,5
Охладительные барабаны	–	1,3	1,4	<b>Фуникулеры</b>			
Миксеры для однородной массы	1,0	1,3	1,4	Грузовая канатная дорога	–	1,3	1,4
Для неоднородной массы	1,4	1,6	1,7	Канатная дорога "возвратно поступательной системы"	–	1,6	1,8
<b>Мешалки для среды</b>				T образный подъемник	–	1,3	1,4
С однородной плотностью	1,0	1,3	1,5	Кольцевая канатная дорога	–	1,4	1,6
С неоднородной плотностью	1,2	1,4	1,6	<b>Цементная промышленность</b>			
С неравномерным поглощением газа	1,4	1,6	1,8	Бетоносмеситель	–	1,5	1,5
Тостеры	1,0	1,3	1,5	Дробилка	–	1,2	1,4
Центрифуги	1,0	1,2	1,3	Ротационная сушильная печь	–	–	2,0
<b>Металлообрабатывающая промышленность</b>				Трубная мельница	–	–	2,0
Пластинчатые фильтры	1,0	1,0	1,2	Сепаратор	–	1,6	1,6
Выталкиватель слитков	1,0	1,2	1,2	Роликовая дробилка	–	–	2,0
Наматывающее устройство	–	1,6	1,6				
Рама для подачи охлаждения	–	1,5	1,5				
Роликовые выпрямители	–	1,6	1,6				
<b>Роликовый транспортер</b>							
Непрерывного действия	–	1,5	1,5				
Периодического действия	–	2,0	2,0				
Реверсивный трубопрокатный стан	–	1,8	1,8				
Ножницы непрерывного действия	–	1,5	1,5				
С кривошипным приводом	1,0	1,0	1,0				
Механизм непрерывного литья	–	1,4	1,4				
<b>Прокатный стан</b>							
Реверсивный блюминг	–	2,5	2,5				
Реверсивный слябинг	–	2,5	2,5				
Реверсивный проволочный прокатный стан	–	1,8	1,8				
Реверсивный листовой прокатный стан	–	2,0	2,0				
Реверсивный толстолистовой прокатный стан	–	1,8	1,8				
Привод регулировки рулонов	0,9	1,0	–				

эксплуатационные коэффициенты

Коэффициент для приводного механизма f2		
Электродвигатель, гидромотор, турбина	Поршневой двигатель 4-6 цилиндров	Поршневой двигатель 1-3 цилиндров
1,0	1,25	1,5

Пусковой коэффициент f3				
Пусков в час	1	1,25-1,75	2-2,75	≥3
≤5	1	1	1	1
6-25	1,2	1,12	1,06	1
26-60	1,3	1,2	1,12	1,06
61-180	1,5	1,3	1,2	1,12
>180	1,7	1,5	1,3	1,2

Коэффициент запаса прочности f4			
Коэффициент важности выполнения правил техники безопасности	Стандартное оборудование, выход из строя одного элемента (детали) легко устраняется с заменой одного элемента(детали)	Важное оборудование, неисправность приводит к аварии сборочного узла, производственной линии или всего производства	Требуется высокий уровень безопасности. Неисправность вызывает выход из строя оборудования и травмы персонала.
f3	1,3-1,7	1,5-2,0	1,7-2,5

Коэффициент максимального крутящего момента f5			
Максимальная нагрузка в час			
1,5	6-30	31-100	>100
0,5	0,65	0,7	0,85
0,7	0,95	1,10	1,25

Температурный коэффициент f6					
С естественным или принудительным охлаждением					
Температура окружающей среды	Продолжительность включения (ПВ) в час в %				
	100	80	60	40	20
10°C	1,14	1,20	1,32	1,54	2,04
20°C	1,00	1,06	1,16	1,35	1,79
30°C	0,87	0,93	1,00	1,18	1,56
40°C	0,71	0,75	0,82	0,96	1,27
50°C	0,55	0,58	0,64	0,74	0,98
С использованием радиатора охлаждения или с принудительной вентиляцией и радиатором охлаждения					
Температура окружающей среды	Продолжительность включения (ПВ) в час в %				
	100	80	60	40	20
10°C	1,04	1,10	1,21	1,40	1,86
20°C	1,00	1,06	1,16	1,35	1,76
30°C	0,93	0,99	1,08	1,26	1,66
40°C	0,88	0,93	1,02	1,19	1,58
50°C	0,81	0,86	0,94	1,09	1,45

Высотный коэффициент $f_7$					
С естественным или принудительным охлаждением					
Коэффициент	Высота над уровнем моря (м)				
	1000	2000	3000	4000	5000
	1,0	0,95	0,90	0,85	0,80
С использованием радиатора охлаждения или с принудительной вентиляцией и радиатором охлаждения					
Коэффициент	Высота над уровнем моря (м)				
	1000	2000	3000	4000	5000
	1,0	0,98	0,96	0,94	0,92

Коэффициент использования $f_8$							
30%	40%	50%	60%	70%	80%	90%	100%
0,66	0,77	0,83	0,90	0,90	0,95	1,0	1,0

## Метод выбора типа редуктора

Редукторы сконструированы в соответствии с постоянной нагрузкой, определенным временем работы в день и короткими пусками. Но так как практические условия не будут такими идеальными, как предполагается, необходимо убедиться, что коэффициент приводного механизма  $f_1$ , коэффициент привода  $f_2$ , пусковой коэффициент  $f_3$  соответствует фактическому типу нагрузки, времени работы, пусковой частоте. Эти значения должны быть меньше или равны сервис фактору  $f_b$  - таблицы выбора,  $f_1 \times f_2 \times f_3 \leq f_b$ . Крутящий момент приводного механизма умножается на коэффициент обслуживания ( $f_1 \times f_2 \times f_3$ ) и должен быть меньше или равен крутящему моменту редуктора, а именно:

$$T_n > T_2 \times f_1 \times f_2 \times f_3$$

$f_1$  - коэффициент приводного механизма

$f_2$  - коэффициент привода

$f_3$  - пусковой коэффициент

$T_2$  - необходимый крутящий момент приводного механизма

$T_n$  - допустимый крутящий момент редуктора



## Обзорные технические характеристики редукторов серии VR:

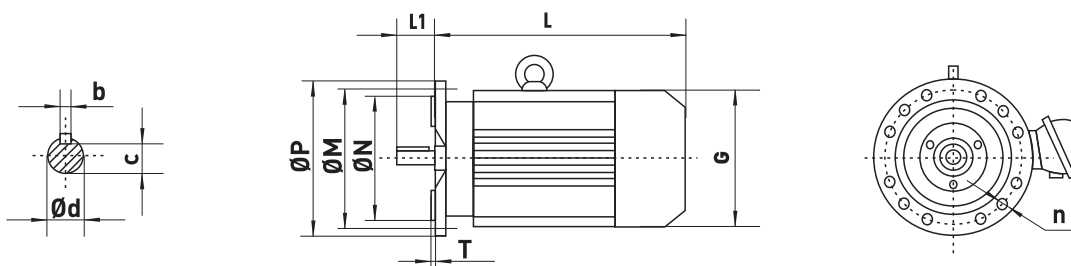
Номинальная входная мощность, обороты на выходе редуктора и допустимый крутящий момент								
VRL(F)								
Габарит	105	110	115	120	125	130	135	140
Рвх кВт	0,12-0,75	0,12-3	0,12-3	0,12-5,5	0,12-7,5	0,12-7,5	0,18-11	0,55-22
Обороты	383-8164	3,37-135,09	3,83-134,8	3,83-176,88	4,39-186,89	4,29-199,81	5,31-195,24	5,3-246,54
Допустимый момент Н/м	87	128	196	305	440	595	705	1310
Габарит	145	150	155	160	165			
Рвх кВт	0,55-30	2,2-45	5,5-55	11-90	11-160			
Обороты	4,5-289,74	5,04-251,17	5,15-223,6	5-163,31	5-229,71			
Допустимый момент Н/м	2110	4380	7910	12700	17700			

Номинальная входная мощность, обороты на выходе редуктора и допустимый крутящий момент								
VRC(F)								
Габарит	205	210	215	220	225	230	235	240
Рвх кВт	0,18-3	0,18-3	0,18-5,5	0,55-11	0,75-22	1,1-30	1,1-30	3,0-45
Обороты	5,36-106,38	5,81-131,87	6,57-145,3	7,28-144,79	7,24-192,18	7,21-197,37	8,71-176,05	8,69-143,47
Допустимый момент Н/м	156	400	600	785	1510	2760	4300	7210
Габарит	245	250	255	260				
Рвх кВт	7,5-90	11-200	11-200	18,5-200				
Обороты	8,68-146,07	12,65-146,07	17,34-164,5	17,18-179,86				
Допустимый момент Н/м	13000	17800	31500	49400				

Номинальная входная мощность, обороты на выходе редуктора и допустимый крутящий момент							
VRS(F)							
Габарит	305	310	315	320	325	330	335
Рвх кВт	0,12-1,1	0,12-1,5	0,18-3	0,25-5,5	0,75-7,5	0,75-15	1,5-22
Обороты	6,8-157,43	7,28-201	7,28-201	7,56-217,41	8,06-256,47	7,86-288	8,26-286,4
Допустимый момент Н/м	93	170	245	520	1170	2130	3990

Номинальная входная мощность, обороты на выходе редуктора и допустимый крутящий момент								
VRP(F)								
Габарит	405	410	415	420	425	430	435	440
Рвх кВт	0,12-3	0,12-3	0,12-5,5	0,18-5,5	0,37-11	0,75-22	1,1-30	2,2-45
Обороты	3,77-128,51	8,96-190,76	2,18-199,7	3,97-228,99	4,28-281,71	4,12-270,68	4,57-276,77	6,22-254,4
Допустимый момент Н/м	196	405	605	810	1490	2940	4310	7840
Габарит	445	450						
Рвх кВт	7,5-90	11-90						
Обороты	4,68-170,83	11,92-267,43						
Допустимый момент Н/м	1100	16800						

Стандартные присоединительные размеры электродвигателей

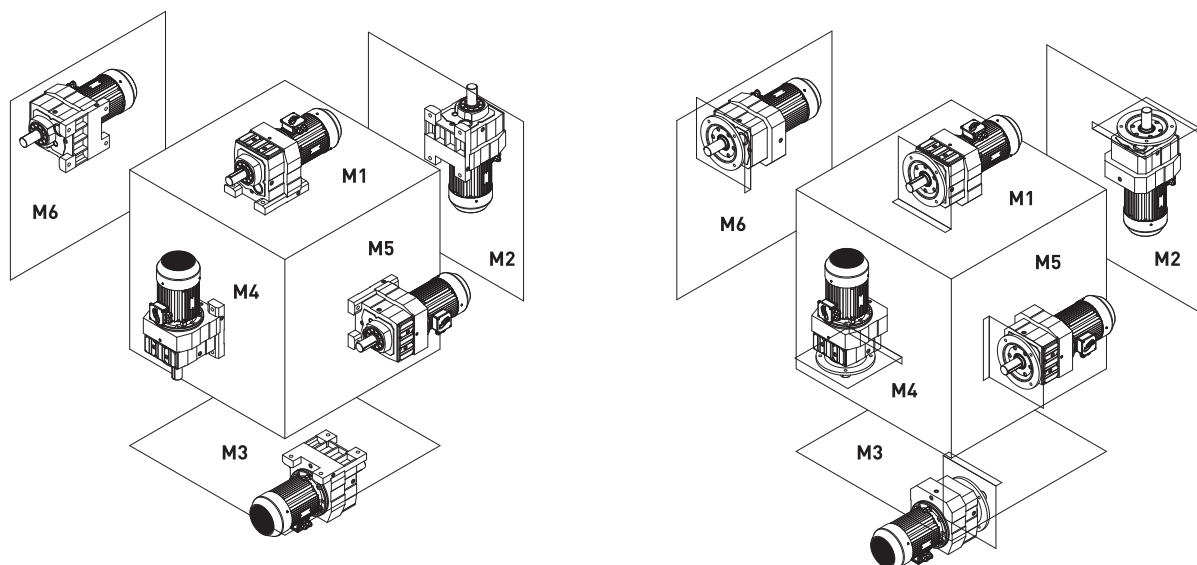


P1 (K/W)	n1 (r/min)	P1 (K/W)	n1 (r/min)	P1 (K/W)	n1 (r/min)	Присоединительные размеры										
						M	N	P	n	T	d	L	b <sub>1</sub>	C	L	G
0,12	1500					115	95j6	140	4xØ10	3	11j6	23	4	8,5	198	123
0,18	1500															
0,25	1500	0,18	1000			130	110j6	160	4xØ10	3,5	14j6	30	5	11	217	137
0,37	1500	0,25	1000													
0,55	1500	0,37	1000	0,18	750	165	130j6	200	4xØ12	3,5	19j6	40	6	15,5	250	155
0,75	1500	0,55	1000	0,25	750											
1,1	1500	0,75	1000	0,37	750	165	130j6	200	4xØ12	3,5	24j6	50	8	20	265	175
1,5	1500	1,1	1000	0,55	750	165	130j6	200	4xØ12	3,5	24j6	50	8	20	290	175
2,2	1500			0,75	750											
3	1500	1,5	1000	1,1	750	215	180j6	250	4xØ15	4	28j6	60	8	24	322	195
4	1500	2,2	1000	1,5	750	215	180j6	250	4xØ15	4	28j6	60	8	24	340	220
5,5		3	1000	2,2	750	265	230j6	300	4xØ15	4	38k6	80	10	33	389	258
7,5	1500	4	1000	3	750	265	230j6	300	4xØ15	4	38k6	80	10	33	428	258
		5,5	1000													
11	1500	7,5	1000	4	750	300	250h6	350	4xØ19	5	42k6	110	12	37	503	315
				5,5	750											
15	1500			7,5	750	300	250h6	350	4xØ19	5	42k6	110	12	37	548	315
18,5	1500	11	1000			300	250h6	350	4xØ19	5	48k6	110	14	42,5	590	
22	1500	15	1000	11	750	300	300h6	350	4xØ19	5	48k6	110	14	42,5	630	355
		18,5	1000													
30	1500	22	1000	15	750	350	300h6	400	4xØ19	5	55k6	110	16	49	660	397
37	1500			18,5	750	400	350h6	450	8xØ19	5	60m6	140	18	53	675	
45	1500	30	1000	22	750	400	350h6	450	8xØ19	5	60m6	140	18	53	705	445
55	1500	37	1000	30	750	500	450h6	550	8xØ19	5	65m6	140	18	58	780	485
75	1500	45	1000	37	750	500	450h6	550	8xØ19	5	75m6	140	20	67,5	855	547
90	1500	55	1000	45	750	500	450h6	550	8xØ19	5	75m6	140	20	67,5	905	
110	1500	75	1000	55	750	600	550h6	660	8xØ24	6	80m6	170	22	71	905	620
132	1500	90	1000	75	750	600	550h6	660	8xØ24	6	80m6	170	22	71	1050	
160	1500	110	1000	90	750											
200	1500	132	1000	110	750	600	550h6	660	8xØ24	6	80m6	170	22	71	1050	620

**Примечание:** Обороты электродвигателей могут иметь различную величину, при расчете рабочих характеристик редуктора уточнить обороты устанавливаемого электродвигателя.

Монтажное исполнение редукторов серии VRL

**VRL**

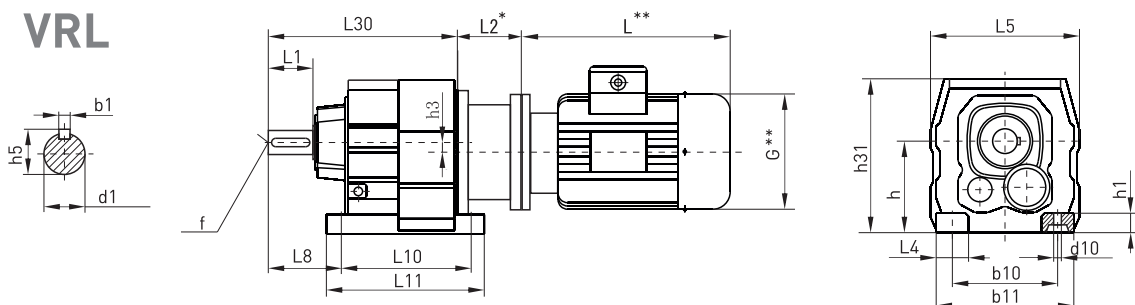


Объем заливаемого масла при различных монтажных положениях, л

Габарит \ Монтажное положение	M1	M2	M3	M4	M5	M6
VRL105	0.7	0.7	0.5	0.8	0.5	0.5
VRL110	1.0	0.9	1.2	1.3	0.9	1.2
VRL115	1.0	0.9	1.2	1.3	0.9	1.2
VRL120	1.2	1.8	1.7	2.0	1.7	1.7
VRL125	1.6	2.2	2.0	2.4	2.0	2.0
VRL130	2.0	3.0	3.2	3.7	2.1	2.3
VRL135	2.2	3.5	3.1	4.4	2.4	2.6
VRL140	5.6	6.9	7.5	8.1	6.6	6.8
VRL145	8.9	12.5	12.3	14.4	11.8	12.2
VRL150	15.6	20.0	20.7	23.6	16.1	19.6
VRL155	20.0	32.2	33.4	35.7	28.8	28.8
VRL160	25.0	51.8	55.2	59.8	46.0	47.2
VRL165	53.0	92.0	89.7	101.2	75.9	79.4

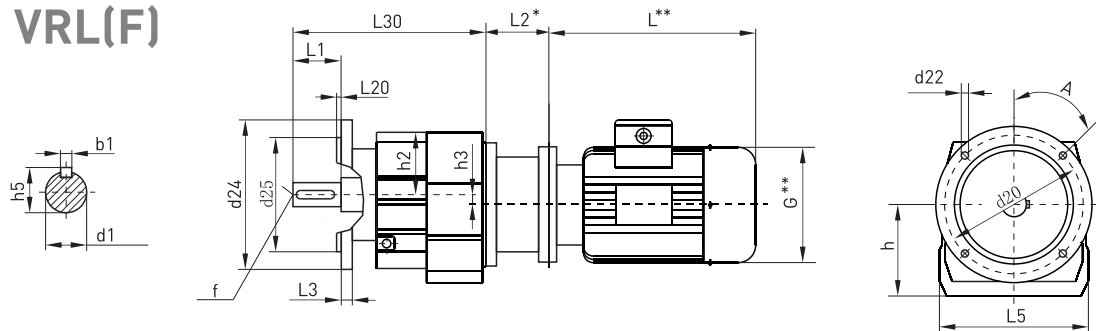


габаритно-присоединительные размеры VRL



Тип	d1	d10	b1	b10	b11	h	h1	h3	h5	h31	L1	L4	L5	L8	L10	L11	L30	f
VRL105	Ø20	Ø9	6	110	135	75	12	0	22.5	136	40	25	137	58	110	131	161.5	M6
VRL110	Ø25	Ø9	8	110	145	90	18	3.4	28	147	50	32	148	75	130	152	198	M10
VRL115	Ø25	Ø9	8	110	145	90	18	10.1	28	151	50	35	161	75	130	160	198	M10
VRL120	Ø30	Ø13,5	8	135	170	115	24	14	33	187	60	42	178	90	165	195	235	M10
VRL125	Ø35	Ø13,5	10	135	190	115	24	11.2	38	187	70	55	202	100	165	200	257	M12
VRL130	Ø35	Ø14	10	150	210	130	30	20.7	38	212	70	60	215	100	195	235	280	M12
VRL135	Ø40	Ø17,5	12	170	230	140	30	15.9	43	228	80	60	235	115	205	245	300	M16
VRL140	Ø50	Ø17,5	14	215	290	180	45	12.6	53.5	295	100	75	297	140	260	310	372	M16
VRL145	Ø60	Ø22	18	250	340	225	55	10.2	64	368	120	90	348	160	310	365	440	M18
VRL150	Ø70	Ø26	20	290	400	250	65	20.4	74.5	408	140	110	409	185	370	440	495	M20
VRL155	Ø90	Ø33	25	340	450	315	70	25.1	95	495	170	110	458	220	410	490	589	M24
VRL160	Ø110	Ø39	28	380	530	355	80	33.4	116	565	210	150	540	260	500	590	695	M24
VRL165	Ø120	Ø39	32	500	660	425	100	59.9	127	675	210	160	670	270	580	670	790	M24

VRL(F)



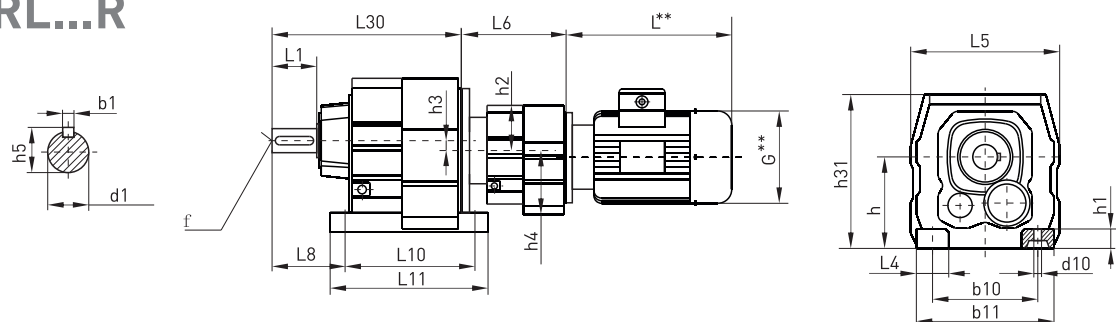
Тип	d1	d20	d22	d24	d25	b1	h	h2	h3	h5	L1	L3	L5	L20	L30	f	A
VRLF105	Ø20	Ø100	4xØ6,5	Ø120	Ø80	6	75	61	0	22.5	40	8	137	3	161.5	M6	45°
		Ø115	4xØ8,5	Ø140	Ø95							9					
VRLF110	Ø25	Ø100	4xØ6,5	Ø120	Ø80	8	90	61	3.4	28	50	8	148	3	198	M10	45°
		Ø115	4xØ8,5	Ø140	Ø95							9					
		Ø130	4xØ8,5	Ø160	Ø110							10					
VRLF115	Ø25	Ø100	4xØ6,6	Ø120	Ø80	8	90	61	10.1	28	50	8	161	3	198	M10	45°
		Ø130	4xØ9	Ø160	Ø110							10					
		Ø165	4xØ11	Ø200	Ø130							12					
VRLF120	Ø30	Ø115	4xØ9	Ø140	Ø95	8	115	72	14	33	60	10	178	3,5	235	M10	45°
		Ø130	4xØ9	Ø160	Ø110							10					
		Ø165	4xØ11	Ø200	Ø130							12					
VRLF125	Ø35	Ø130	4xØ9	Ø160	Ø110	10	115	72	11.2	38	70	10	202	3,5	257	M12	45°
		Ø165	4xØ11	Ø200	Ø130							12					
		Ø215	4xØ13,5	Ø250	Ø180							15					
VRLF130	Ø35	Ø165	4xØ11	Ø200	Ø130	10	130	82	20.7	38	70	12	215	3,5	280	M12	45°
		Ø215	4xØ13,5	Ø250	Ø180							15					
		Ø265	4xØ13,5	Ø300	Ø230							19					
VRLF135	Ø40	Ø215	4xØ13,5	Ø250	Ø180	12	140	88	15.9	43	80	15	235	4	300	M16	45°
		Ø265	4xØ13,5	Ø300	Ø230							19					
		Ø300	4xØ17,5	Ø350	Ø250							23					
VRLF140	Ø50	Ø265	4xØ13,5	Ø300	Ø230	14	180	115	12.6	53.5	100	16	297	4	372	M16	45°
		Ø300	4xØ17,5	Ø350	Ø250							18,5					
		Ø350	4xØ17,5	Ø400	Ø280							22					
VRLF145	Ø60	Ø300	4xØ17,5	Ø350	Ø250	18	225	142	10.2	64	120	18	348	5	440	M20	45°
		Ø400	8xØ17,5	Ø450	Ø350							22		22,5°			
VRLF150	Ø70	Ø300	4xØ17,5	Ø350	Ø250	20	250	158	20.4	74.5	140	20	409	5	495	M20	45°
		Ø400	8xØ17,5	Ø450	Ø350							22		22,5°			
VRLF155	Ø90	Ø400	8xØ17,5	Ø450	Ø350	25	315	180	25.1	95	170	22	458	5	589	M24	22,5°
		Ø500	8xØ17,5	Ø550	Ø450							25		22,5°			
VRLF160	Ø110	Ø400	8xØ17,5	Ø450	Ø350	28	355	210	33.1	116	210	22	540	5	695	M24	22,5°
		Ø500	8xØ17,5	Ø550	Ø450							25		22,5°			
VRLF165	Ø120	Ø500	8xØ17,5	Ø550	Ø450	32	425	250	59.9	127	210	25	670	5	790	M24	22,5°
		Ø600	8xØ22	Ø660	Ø550							28		22,5°			

\*\* размеры L и G зависят от выбранного электродвигателя

! фактические габаритные размеры могут отличаться от указанных в каталоге



## VRL...R



Тип	d1	d10	b1	b10	b11	h	h1	h2	h3	h4	h5	h31	L1	L4	L5	L6	L8	L10	L11	L30	f
VRL110P105	Ø25	Ø9	8	110	145	90	18	61	3.4	75	28	147	50	32	148	121.5	75	130	152	198	M10
VRL115P105	Ø25	Ø9	8	110	145	90	18	61	10.1	75	28	151	50	35	161	121.5	75	130	160	198	M10
VRL120P115	Ø30	Ø13.5	8	135	170	115	24	61	14	90	33	187	60	42	178	148	90	165	195	235	M10
VRL125P115	Ø35	Ø13.5	10	135	190	115	24	61	11.2	90	38	187	70	55	202	148	100	165	200	257	M12
VRL130P115	Ø35	Ø14	10	150	210	130	30	61	20.7	90	38	212	70	60	215	148	100	195	235	280	M12
VRL135P115	Ø40	Ø17.5	12	170	230	140	30	61	15.9	90	43	228	80	60	235	148	115	205	245	300	M16
VRL140P125	Ø50	Ø17.5	14	215	290	180	45	72	12.6	115	53.5	295	100	75	297	187	140	260	310	372	M16
VRL145P125	Ø60	Ø22	18	250	340	225	55	72	10.2	115	64	368	120	90	348	187	160	310	365	440	M18
VRL150P135	Ø70	Ø26	20	290	400	250	65	88	20.4	140	74.5	408	140	110	409	220	185	370	440	495	M20
VRL155P135	Ø90	Ø33	25	340	450	315	70	88	25.1	140	95	495	170	110	458	220	220	410	490	589	M24
VRL160P135	Ø110	Ø39	28	380	530	355	80	88	33.4	140	116	565	210	150	540	220	260	500	590	695	M24
VRL160P140	Ø110	Ø39	28	380	530	355	80	115	33.4	180	116	565	210	150	540	272	260	500	590	695	M24
VRL165P145	Ø120	Ø39	32	500	660	425	100	142	59.9	228	127	675	210	160	670	324	270	580	670	790	M24
VRL165P150	Ø120	Ø39	32	500	660	425	100	158	59.9	255	127	675	210	160	670	355	270	580	670	790	M24

## Длина переходного фланца L2\*

Двигатель Редуктор	63	71	80	90	100	112	132	160	180	200	225	250	280	315
VRL105	61.5/70	61.5/68	80/78.5	—	—	—	—	—	—	—	—	—	—	—
VRL110	61.5/70	61.5/68	80/78.5	80/90	98/63	—	—	—	—	—	—	—	—	—
VRL115	61.5/70	61.5/68	80/78.5	80/78.5	98/90	—	—	—	—	—	—	—	—	—
VRL120	56/70	56/84	74.5/84	74.5/85	90.5/91	90.5/91	123/112	—	—	—	—	—	—	—
VRL125	56/70	56/84	74.5/85	74.5/85	90.5/91	90.5/91	123/112	—	—	—	—	—	—	—
VRL130	56/70	56/84	74.5/85	74.5/85	90.5/91	90.5/91	123/112	—	—	—	—	—	—	—
VRL135	50/70	50/84	68.5/95	68.5/95	82.5/95	82.5/95	111/117	152.5/115	—	—	—	—	—	—
VRL140	—	—	63.5/95	63.5/95	78.5/95	78.5/95	106/117	147.5/155	147.5/155	—	—	—	—	—
VRL145	—	—	57.5/95	57.5/95	72.5/95	72.5/95	101/117	142.5/155	142.5/155	144.5/160	—	—	—	—
VRL150	—	—	—	—	66.5	66.5	95	136.5	136.5	138.5	168.5	—	—	—
VRL155	—	—	—	—	—	—	88/117	129.5/155	129.5/155	131.5/160	161.5/190	163/190	—	—
VRL160	—	—	—	—	—	—	80/117	121.5/155	121.5/155	123.5/160	153.5/190	153.5/190	153.5/190	—
VRL165	—	—	—	—	—	—	—	113.5/155	113.5/155	115.5/160	145.5/190	145.5/190	145.5/190	184/190

\*\*размеры L и G зависят от выбранного электродвигателя

!фактические габаритные размеры могут отличаться от указанных в каталоге

Таблица присоединительных фланцев редукторов с электродвигателями

Габарит Э/дв	Фланец	P	РАМ
АИС63	63В5	0,12	140/11
АИС63	63В5	0,18	140/11
АИС63	63В5	0,25	140/11
АИС71	71В5	0,18	160/14
АИС71	71В5	0,25	160/14
АИС71	71В5	0,37	160/14
АИС71	71В5	0,55	160/14
АИС80	80В5	0,25	200/19
АИС80	80В5	0,37	200/19
*АИС80	80В5	0,55	200/19
АИС80	80В5	0,75	200/19
АИС80	80В5	1,1	200/19
АИС90	90В5	0,37	200/24
АИС90	90В5	0,55	200/24
АИС90	90В5	0,75	200/24
АИС90	90В5	1,1	200/24
АИС90	90В5	1,5	200/24
АИС90	90В5	2,2	200/24
АИС100	100В5	0,75	250/28
АИС100	100В5	1,1	250/28
АИС100	100В5	1,5	250/28
АИС100	100В5	2,2	250/28
АИС100	100В5	3	250/28
*АИС100	100В5	4	250/28
АИС112	112В5	1,5	250/28
АИС112	112В5	2,2	250/28
АИС112	112В5	4	250/28
*АИС112	112В5	5,5	250/28
АИС132	132В5	2,2	300/38
АИС132	132В5	3	300/38
АИС132	132В5	4	300/38
АИС132	132В5	5,5	300/38

Габарит Э/дв	Фланец	P	РАМ
АИС132	132В5	7,5	300/38
*АИС132	132В5	9,2	300/38
*АИС132	132В5	11	300/38
АИС160	160В5	4	350/42
АИС160	160В5	5,5	350/42
АИС160	160В5	7,5	350/42
АИС160	160В5	11	350/42
АИС160	160В5	15	350/42
*АИС160	160В5	18,5	350/42
АИС180	180В5	11	350/48
АИС180	180В5	15	350/48
АИС180	180В5	18,5	350/48
АИС180	180В5	22	350/48
АИС200	200В5	18,5	400/55
АИС200	200В5	22	400/55
АИС200	200В5	30	400/55
АИС225	225В5	37	450/60
АИС225	225В5	45	450/60
АИС225	225В5	55	550/65
АИС280	280В5	75	550/75
АИС280	280В5	90	550/75
АИС315	315В5	110	660/80
АИС315	315В5	132	660/80
АИС315	315В5	160	660/80
АИС315	315В5	200	660/80
АИС355	355В5	250	800/95
АИС355	355В5	315	800/95

\* двигатели в специсполнении



характеристики VRL

Тип редуктора	Мощность электродвигателя, кВт	Обороты на выходе, (n2)	Крутящий момент на выходе редуктора, (Н/м)	Передаточное число, (i)	Максимально допустимая радиальная нагрузка, (N)	Сервис фактор, (fs)	Вес, (кг) *
<b>3 000 об./мин.</b>							
VRL(F)105	0.18	268	6.4	10.15	1310	12	17
	0.18	315	5.5	8.63	1250	12	
	0.18	360	4.8	7.55	1190	13	
	0.18	387	4.4	7.04	1160	13	
	0.18	442	3.9	6.15	1120	14	
	0.18	472	3.6	5.76	1090	15	
	0.18	535	3.2	5.09	1050	16	
	0.18	603	2.8	4.51	1010	17	
VRL(F)105	0.18	710	2.4	3.83	960	19	17.2
	0.25	433	5.5	6.15	1110	9.80	
	0.25	461	5.2	5.76	1090	10	
	0.25	523	4.6	5.09	1050	11	
	0.25	590	4.0	4.51	1010	12	
VRL(F)105	0.25	694	3.4	3.83	960	13	19.2
	0.37	191	19	13.84	1390	4.6	
	0.37	204	17	12.98	1360	4.9	
	0.37	231	15	11.45	1320	5.3	
	0.37	261	14	10.15	1270	5.7	
	0.37	307	12	8.63	1220	6.3	
	0.37	351	10	7.55	1150	5.5	
	0.37	377	9.4	7.04	1130	5.8	
	0.37	431	8.2	6.15	1090	6.6	
	0.37	460	7.7	5.76	1070	6.9	
	0.37	521	6.8	5.09	1030	7.5	
VRL(F)105	0.37	588	6.0	4.51	990	8.0	20.2
	0.37	691	5.1	3.83	950	8.8	
	0.55	50	105	53.76	1235	0.80	
	0.55	57	92	47.44	1280	0.90	
	0.55	61	86	44.18	1610	1.00	
	0.55	70	75	38.61	1590	1.15	
	0.55	313	17	8.63	1170	3.8	
	0.55	358	15	7.55	1100	4.0	
	0.55	384	14	7.04	1080	4.3	
	0.55	439	12	6.15	1050	4.5	
VRL(F)105	0.55	468	11	5.76	1030	4.7	25
	0.55	531	9.9	5.09	990	5.2	
	0.55	599	8.8	4.51	960	5.4	
	0.55	704	7.5	3.83	920	6.0	
	0.75	236	30	11.45	1200	2.7	
	0.75	266	27	10.15	1170	2.9	
	0.75	313	23	8.63	1130	3.1	
	0.75	358	20	7.55	1060	2.8	
	0.75	384	19	7.04	1040	2.9	
VRL(F)105	0.75	439	16	6.15	1010	3.3	27.7
	0.75	468	15	5.76	990	3.5	
	0.75	531	14	5.09	960	3.8	
	0.75	599	12	4.51	930	4.0	
	0.75	704	10	3.83	890	4.4	
	1.1	137	77	19.71	1150	1.10	
	1.1	159	66	16.99	1140	1.30	
	1.1	170	62	15.84	1140	1.40	
1.1	195	54	13.84	1120	1.60		
VRL(F)105	1.1	208	51	12.98	1120	1.70	27.7
	1.1	236	45	11.45	1100	1.80	

характеристики VRL

Тип редуктора	Мощность электродвигателя, кВт	Обороты на выходе, (n2)	Крутящий момент на выходе редуктора, (Н/м)	Передаточное число, (i)	Максимально допустимая радиальная нагрузка, (N)	Сервис фактор, (fs)	Вес, (кг)*
VRL(F)105	1.1	266	40	10.15	1080	1.90	27.7
	1.1	313	34	8.63	1050	1.95	
	1.1	358	29	7.55	970	2.0	
	1.1	384	27	7.04	960	2.1	
	1.1	439	24	6.15	940	2.3	
	1.1	468	22	5.76	930	2.4	
	1.1	531	20	5.09	910	2.6	
	1.1	599	18	4.51	880	2.7	
	1.1	704	15	3.83	850	3.0	
<b>1500 об./мин.</b>							
VRL(F)105	0.12	17	68	81.64	2500	1.25	16.7
	0.12	20	58	70.39	2500	1.45	
	0.12	21	55	65.61	2500	1.55	
	0.12	24	48	57.35	2500	1.80	
	0.12	26	45	53.76	2500	1.90	
	0.12	29	39	47.44	2500	2.20	
	0.12	31	37	44.18	2500	2.30	
	0.12	36	32	38.61	2430	2.70	
	0.12	38	30	36.2	2390	2.80	
	0.12	43	27	31.94	2310	3.20	
	0.12	49	24	28.32	2230	3.60	
	0.12	55	21	25.23	2160	4.10	
	0.12	57	20	24.07	2130	4.20	
	0.12	60	19	23.15	2110	4.40	
	0.12	70	16	19.71	2010	5.20	
	0.12	81	14	16.99	1920	6.00	
	0.12	87	13	15.84	1880	6.40	
	0.12	100	12	13.84	1810	7.40	
	0.12	106	11	12.98	1770	7.90	
	0.12	121	9.5	11.45	1710	8.50	
0.12	136	8.4	10.15	1640	9.20		
0.12	160	7.2	8.63	1560	10.0		
0.12	183	6.3	7.55	1490	8.90		
0.12	196	5.8	7.04	1460	9.50		
0.12	224	5.1	6.15	1400	11.0		
0.12	239	4.8	5.76	1370	11.0		
0.12	271	4.2	5.09	1320	12.0		
0.12	306	3.7	4.51	1270	13.0		
0.12	360	3.2	3.83	1200	14.0		
VRL(F)105	0.18	16	106	81.64	1246	0.80	17.2
	0.18	19	92	70.39	1330	0.95	
	0.18	20	85	65.61	1740	1.00	
	0.18	23	75	57.35	2350	1.15	
	0.18	25	70	53.76	2500	1.20	
	0.18	28	62	47.44	2450	1.40	
	0.18	30	58	44.18	2410	1.50	
	0.18	34	50	38.61	2340	1.70	
	0.18	36	47	36.2	2300	1.80	
	0.18	41	42	31.94	2240	2.00	
	0.18	47	37	28.32	2170	2.30	
	0.18	52	33	25.23	2110	2.60	
	0.18	55	31	24.07	2080	2.70	
	0.18	57	30	23.15	2060	2.80	
0.18	67	26	19.71	1970	3.30		

характеристики VRL

Тип редуктора	Мощность электродвигателя, кВт	Обороты на выходе, (n2)	Крутящий момент на выходе редуктора, (Н/м)	Передаточное число, (i)	Максимально допустимая радиальная нагрузка, (N)	Сервис фактор, (fs)	Вес, (кг)*
VRL(F)105	0.18	78	22	16.99	1890	3.80	17.2
	0.18	83	21	15.84	1860	4.10	
	0.18	95	18	13.84	1790	4.70	
VRL(F)105	0.18	102	17	12.98	1760	5.00	17.2
	0.18	115	15	11.45	1690	5.40	
	0.18	130	13	10.15	1640	5.70	
	0.18	153	11	8.63	1560	5.80	
	0.18	175	9.8	7.55	1480	6.00	
	0.18	188	9.2	7.04	1450	6.40	
	0.18	215	8.0	6.15	1390	6.80	
	0.18	229	7.5	5.76	1370	7.10	
	0.18	259	6.6	5.09	1320	7.70	
	0.18	293	5.9	4.51	1270	8.10	
VRL(F)105	0.25	23	105	57.35	156	0.80	19
	0.25	24	99	53.76	785	0.85	
	0.25	27	87	47.44	1630	1.00	
	0.25	29	81	44.18	2000	1.05	
	0.25	34	71	38.61	2200	1.20	
	0.25	36	67	36.2	2180	1.30	
	0.25	41	59	31.94	2130	1.45	
	0.25	46	52	28.32	2070	1.65	
	0.25	52	46	25.23	2020	1.85	
	0.25	54	44	24.07	2000	1.90	
	0.25	56	43	23.15	1980	2.00	
	0.25	66	36	19.71	1910	2.30	
	0.25	77	31	16.99	1840	2.70	
	0.25	82	29	15.84	1810	2.90	
	0.25	94	25	13.84	1750	3.30	
	0.25	100	24	12.98	1720	3.60	
	0.25	114	21	11.45	1660	3.90	
	0.25	128	19	10.15	1600	4.00	
	0.25	151	16	8.63	1530	4.10	
	0.25	172	14	7.55	1450	4.30	
0.25	185	13	7.04	1420	4.60		
0.25	211	11	6.15	1370	4.80		
0.25	226	11	5.76	1350	5.00		
0.25	256	9.3	5.09	1300	5.50		
0.25	288	8.3	4.51	1250	5.80		
0.25	339	7.0	3.83	1190	6.40		
VRL(F)105	0.37	36	99	38.61	770	0.85	19.8
	0.37	38	93	36.2	1260	0.90	
	0.37	43	82	31.94	1910	1.05	
	0.37	49	73	28.32	1880	1.15	
	0.37	55	65	25.23	1840	1.30	
	0.37	57	62	24.07	1830	1.40	
	0.37	60	59	23.15	1820	1.45	
	0.37	70	51	19.71	1760	1.70	
	0.37	81	44	16.99	1710	1.95	
	0.37	87	41	15.84	1680	2.1	
	0.37	100	35	13.84	1630	2.4	
	0.37	106	33	12.98	1610	2.6	
0.37	121	29	11.45	1560	2.8		
0.37	136	26	10.15	1520	2.9		



характеристики VRL

Тип редуктора	Мощность электродвигателя, кВт	Обороты на выходе, (n2)	Крутящий момент на выходе редуктора, (Н/м)	Передаточное число, (i)	Максимально допустимая радиальная нагрузка, (N)	Сервис фактор, (fs)	Вес, (кг)*
VRL(F)105	0.37	160	22	8.63	1460	3.0	19.8
	0.37	183	19	7.55	1370	3.1	
	0.37	196	18	7.04	1350	3.3	
	0.37	224	16	6.15	1300	3.4	
	0.37	239	15	5.76	1280	3.6	
	0.37	271	13	5.09	1240	3.9	
	0.37	306	12	4.51	1200	4.2	
VRL(F)105	0.37	360	9.8	3.83	1150	4.6	23.1
	0.55	69	76	19.71	1590	1.10	
	0.55	80	66	16.99	1560	1.30	
	0.55	86	61	15.84	1550	1.40	
	0.55	98	54	13.84	1510	1.60	
	0.55	105	50	12.98	1500	1.70	
	0.55	119	44	11.45	1460	1.85	
	0.55	134	39	10.15	1430	1.90	
	0.55	158	33	8.63	1380	1.95	
	0.55	180	29	7.55	1290	2.0	
	0.55	193	27	7.04	1270	2.2	
	0.55	221	24	6.15	1240	2.3	
	0.55	236	22	5.76	1220	2.4	
VRL(F)105	0.55	267	20	5.09	1190	2.6	24.1
	0.55	302	17	4.51	1150	2.8	
	0.55	355	15	3.83	1110	3.0	
	0.75	70	102	19.71	1456	0.85	
	0.75	81	88	16.99	1390	0.95	
	0.75	87	82	15.84	1380	1.05	
	0.75	100	72	13.84	1370	1.20	
	0.75	106	67	12.98	1360	1.25	
	0.75	121	59	11.45	1350	1.35	
	0.75	136	53	10.15	1320	1.45	
	0.75	160	45	8.63	1290	1.45	
	0.75	183	39	7.55	1200	1.50	
	0.75	196	37	7.04	1180	1.60	
0.75	224	32	6.15	1160	1.70		
0.75	239	30	5.76	1150	1.75		
0.75	271	26	5.09	1120	1.95		
0.75	306	23	4.51	1090	2.0		
0.75	360	20	3.83	1060	2.3		

1 000 об./мин.

VRL(F)105	0.12	11	104	81.64	1300	0.80	17.5
	0.12	13	90	70.39	1470	0.95	
	0.12	14	84	65.61	1860	1.00	
	0.12	16	73	57.35	2430	1.00	
	0.12	17	68	53.76	2500	1.15	
VRL(F)105	0.12	19	60	47.44	2500	1.40	18.6
	0.18	34	50	25.23	2330	1.70	
	0.18	38	46	23.15	2290	1.85	
	0.18	44	39	19.71	2200	2.20	

характеристики VRL

Тип редуктора	Мощность электродвигателя, кВт	Обороты на выходе, (n2)	Крутящий момент на выходе редуктора, (Н/м)	Передаточное число, (i)	Максимально допустимая радиальная нагрузка, (N)	Сервис фактор, (fs)	Вес, (кг)*
<b>3 000 об./мин.</b>							
VRL(F)110	1.1	203	52	13.28	1980	2.5	27
	1.1	228	46	11.86	1920	2.8	
	1.1	267	39	10.13	1840	3.1	
	1.1	287	37	9.41	1780	3.3	
	1.1	331	32	8.16	1720	3.7	
	1.1	354	30	7.63	1690	3.8	
	1.1	410	26	6.59	1620	4.1	
	1.1	482	22	5.60	1550	4.5	
	1.1	540	20	5.00	1500	4.9	
	1.1	632	17	4.27	1430	5.2	
1.1	675	16	4.00	1410	5.4		
1.1	801	13	3.37	1340	6.0		
VRL(F)110	1.5	228	63	11.86	1840	2.0	29
	1.5	267	54	10.13	1770	2.3	
	1.5	331	43	8.16	1650	2.7	
	1.5	354	41	7.63	1630	2.8	
	1.5	410	35	6.59	1570	3.0	
	1.5	482	30	5.60	1500	3.3	
	1.5	540	27	5.00	1460	3.6	
	1.5	632	23	4.27	1400	3.8	
	1.5	675	21	4.00	1370	4.0	
VRL(F)110	2.2	206	102	13.28	1720	1.25	31.5
	2.2	230	91	11.86	1690	1.40	
	2.2	270	78	10.13	1650	1.55	
	2.2	335	63	8.16	1530	1.85	
	2.2	358	59	7.63	1510	1.90	
	2.2	414	51	6.59	1470	2.1	
	2.2	488	43	5.60	1420	2.3	
	2.2	546	39	5.00	1390	2.5	
	2.2	639	33	4.27	1340	2.6	
VRL(F)110	3	425	67	6.59	1260	1.55	33
	3	500	57	5.60	1330	1.75	
	3	560	51	5.00	1300	1.85	
	3	656	44	4.27	1260	2.0	
	3	700	41	4.00	1240	2.1	
	3	831	35	3.37	1200	2.3	
<b>1 500 об./мин.</b>							
VRL(F)110	0.12	10	112	135.09	4310	1.15	18.7
	0.12	11	103	123.91	4340	1.25	
	0.12	13	88	105.49	4390	1.50	
	0.12	15	76	90.96	4430	1.70	
	0.12	16	70	84.78	4440	1.85	
	0.12	19	62	74.11	4460	2.10	
	0.12	20	58	69.47	4470	2.20	
	0.12	23	51	61.3	4400	2.50	
	0.12	25	46	55.87	4280	2.80	
	0.12	29	40	48.17	4090	3.20	
VRL(F)110	0.18	11	161	123.91	4070	0.80	19.2
	0.18	13	137	105.49	4200	0.95	





характеристики VRL

Тип редуктора	Мощность электродвигателя, кВт	Обороты на выходе, [n2]	Крутящий момент на выходе редуктора, [Н/м]	Передаточное число, [i]	Максимально допустимая радиальная нагрузка, [N]	Сервис фактор, [fs]	Вес, [кг]*
VRL(F)110	0.18	15	118	90.96	4280	1.10	19.2
	0.18	16	110	84.78	4320	1.20	
	0.18	18	97	74.11	4370	1.35	
	0.18	19	91	69.47	4380	1.45	
	0.18	22	80	61.3	4320	1.65	
	0.18	24	73	55.87	4210	1.80	
	0.18	27	63	48.17	4040	2.10	
	0.18	29	59	44.9	3960	2.20	
	0.18	34	51	39.25	3810	2.50	
	0.18	36	48	36.79	3740	2.70	
	0.18	41	42	32.47	3610	3.10	
	0.18	46	38	28.78	3480	3.50	
	0.18	47	37	28.37	3470	3.50	
	0.18	51	34	26.09	3380	3.80	
	0.18	54	32	24.47	3310	4.10	
	0.18	59	29	22.32	3220	4.50	
0.18	68	25	19.35	3090	5.20		
0.18	73	24	18.08	3020	5.50		
0.18	84	20	15.63	2890	6.40		
0.18	99	17	13.28	2750	7.50		
VRL(F)110	0.25	15	156	84.78	4100	0.85	21
	0.25	18	136	74.11	4210	0.95	
	0.25	19	128	69.47	4250	1.00	
	0.25	21	113	61.3	4190	1.15	
	0.25	23	103	55.87	4090	1.25	
	0.25	27	89	48.17	3940	1.45	
	0.25	29	83	44.9	3870	1.60	
	0.25	33	72	39.25	3730	1.80	
	0.25	35	68	36.79	3670	1.90	
	0.25	40	60	32.47	3540	2.20	
	0.25	45	53	28.78	3420	2.50	
	0.25	46	52	28.37	3410	2.50	
	0.25	50	48	26.09	3330	2.70	
	0.25	53	45	24.47	3270	2.90	
	0.25	58	41	22.32	3180	3.20	
	0.25	67	36	19.35	3050	3.70	
	0.25	72	33	18.08	2990	3.90	
	0.25	83	29	15.63	2860	4.50	
	0.25	98	24	13.28	2730	5.30	
	0.25	110	22	11.86	2630	5.90	
	0.25	128	19	10.13	2510	6.60	
0.25	138	17	9.41	2440	7.10		
0.25	159	15	8.16	2330	7.70		
0.25	170	14	7.63	2290	8.00		
0.25	197	12	6.59	2180	8.80		
0.25	232	10	5.60	2080	9.60		
0.25	260	9.2	5.00	2000	10.0		
0.25	304	7.8	4.27	1910	11.0		
0.25	325	7.3	4.00	1870	12.0		
0.25	386	6.2	3.37	1770	13.0		
VRL(F)110	0.37	23	157	61.3	3870	0.85	21.8
	0.37	25	143	55.87	3800	0.90	
	0.37	29	123	48.17	3680	1.05	
	0.37	31	115	44.9	3620	1.15	

характеристики VRL

Тип редуктора	Мощность электродвигателя, кВт	Обороты на выходе, (n2)	Крутящий момент на выходе редуктора, (Н/м)	Передаточное число, (i)	Максимально допустимая радиальная нагрузка, (N)	Сервис фактор, (fs)	Вес, (кг)*
VRL(F)110	0.37	35	101	39.25	3510	1.30	21.8
	0.37	38	94	36.79	3460	1.40	
	0.37	43	83	32.47	3350	1.55	
	0.37	48	74	28.78	3250	1.75	
	0.37	49	73	28.37	3240	1.80	
	0.37	53	67	26.09	3170	1.95	
	0.37	56	63	24.47	3110	2.10	
	0.37	62	57	22.32	3040	2.30	
	0.37	71	50	19.35	2920	2.60	
	0.37	76	46	18.08	2860	2.80	
	0.37	88	40	15.63	2750	3.20	
VRL(F)110	0.55	35	152	39.25	3280	0.85	25.1
	0.55	37	142	36.79	3240	0.90	
	0.55	42	125	32.47	3160	1.05	
	0.55	47	111	28.78	3080	1.15	
	0.55	56	95	24.47	2970	1.40	
	0.55	61	86	22.32	2910	1.50	
	0.55	70	75	19.35	2810	1.75	
	0.55	75	70	18.08	2760	1.85	
	0.55	87	60	15.63	2660	2.2	
	0.55	102	51	13.28	2550	2.5	
	0.55	115	46	11.86	2470	2.8	
	0.55	134	39	10.13	2370	3.1	
	0.55	145	36	9.41	2290	3.4	
	0.55	167	32	8.16	2200	3.7	
	0.55	178	29	7.63	2160	3.8	
	0.55	206	26	6.59	2070	4.2	
	0.55	243	22	5.6	1980	4.6	
	0.55	272	19	5.00	1910	4.9	
	0.55	318	17	4.27	1830	5.3	
VRL(F)110	0.75	48	149	28.78	2880	0.85	26.1
	0.75	56	127	24.47	2800	1.00	
	0.75	62	116	22.32	2750	1.10	
	0.75	71	100	19.35	2670	1.30	
	0.75	76	94	18.08	2630	1.40	
VRL(F)110	0.75	88	81	15.63	2550	1.60	26.1
	0.75	104	69	13.28	2450	1.90	
	0.75	116	62	11.86	2380	2.1	
	0.75	136	53	10.13	2290	2.3	
	0.75	147	49	9.41	2210	2.5	
	0.75	169	42	8.16	2130	2.7	
	0.75	181	40	7.63	2090	2.8	
	0.75	209	34	6.59	2010	3.1	
	0.75	246	29	5.6	1930	3.4	
0.75	276	26	5.0	1870	3.7		
VRL(F)110	1.1	72	145	19.35	2430	0.90	28.7
	1.1	77	136	18.08	2410	0.95	
	1.1	90	117	15.63	2360	1.10	
	1.1	105	100	13.28	2290	1.30	
	1.1	118	89	11.86	2240	1.45	
1.1	138	76	10.13	2160	1.60		

характеристики VRL

Тип редуктора	Мощность электродвигателя, кВт	Обороты на выходе, (n2)	Крутящий момент на выходе редуктора, (Н/м)	Передаточное число, (i)	Максимально допустимая радиальная нагрузка, (N)	Сервис фактор, (fs)	Вес, (кг)*	
VRL(F)110	1.1	172	61	8.16	2010	1.90	28.7	
	1.1	184	57	7.63	1980	1.95		
	1.1	212	50	6.59	1920	2.1		
	1.1	250	42	5.60	1840	2.4		
	1.1	280	38	5.00	1790	2.5		
	1.1	328	32	4.27	1720	2.7		
	1.1	350	30	4.00	1690	2.8		
VRL(F)110	1.5	90	159	15.63	1700	0.80	33.4	
	1.5	106	135	13.28	2020	0.95		
	1.5	119	121	11.86	2080	1.05		
	1.5	139	103	10.13	2030	1.20		
	1.5	173	83	8.16	1880	1.40		
	1.5	185	78	7.63	1860	1.45		
	1.5	214	67	6.59	1810	1.60		
	1.5	252	57	5.60	1750	1.75		
	1.5	282	51	5.00	1710	1.85		
	1.5	330	43	4.27	1650	2.0		
	1.5	353	41	4.00	1630	2.1		
VRL(F)110	1.5	418	34	3.37	1560	2.3	36.6	
	2.2	139	151	10.13	1120	0.80		
	2.2	214	98	6.59	1130	1.10		
	2.2	252	83	5.60	1390	1.20		
	2.2	282	75	5.00	1540	1.30		
	2.2	330	64	4.27	1540	1.35		
VRL(F)110	2.2	353	60	4.00	1520	1.45	38	
	2.2	418	50	3.37	1470	1.55		
	3	250	115	5.60	360	0.85		
	3	280	102	5.00	615	0.95		
	3	328	87	4.27	910	1.00		
VRL(F)110P105	3	350	82	4.00	1010	1.05	31.7	
	3	415	69	3.37	1230	1.15		
	0.12	6.0	152	229	4130	0.85		
	0.12	6.1	151	227	4130	0.85		
	0.12	6.8	138	203	4200	0.95		
	0.12	6.9	132	200	4220	1.00		
	0.12	7.7	121	179	4280	1.10		
	0.12	7.8	116	177	4290	1.10		
VRL(F)110P105	0.12	8.3	111	166	4310	1.15	32.2	
	0.12	8.8	102	156	4350	1.25		
	0.18	9.4	153	141	4120	0.85		
	0.18	9.8	148	135	4150	0.90		
	0.18	11	135	124	4210	0.95		
	0.18	12	121	110	4280	1.10		
	0.18	13	117	104	4290	1.10		
VRL(F)110	0.18	14	102	94	4350	1.30	19.5	
	0.18	15	101	90	4350	1.30		
	1 000 об./мин.							
	0.12	7.3	158	123.91	4090	0.80		
	0.12	8.5	134	105.49	4210	0.95		
VRL(F)110	0.12	9.9	116	90.96	4300	1.10	19.5	
	0.12	11	108	84.78	4330	1.20		
	0.12	12	94	74.11	4370	1.40		

## характеристики VRL

Тип редуктора	Мощность электродвигателя, кВт	Обороты на выходе, (n2)	Крутящий момент на выходе редуктора, (Н/м)	Передаточное число, (i)	Максимально допустимая радиальная нагрузка, (N)	Сервис фактор, (fs)	Вес, (кг)*		
<b>3 000 об./мин.</b>									
VRL(F)115	1.5	204	70	13.25	2880	2.7	31		
	1.5	228	63	11.83	2790	2.9			
	1.5	267	54	10.11	2680	3.2			
	1.5	285	50	9.47	2630	3.3			
	1.5	339	42	7.97	2510	3.7			
VRL(F)115	2.2	141	149	19.31	2380	1.35	33.5		
	2.2	151	139	18.05	2510	1.45			
	2.2	175	120	15.60	2740	1.65			
	2.2	206	102	13.25	2720	1.85			
	2.2	231	91	11.83	2650	2.0			
	2.2	270	78	10.11	2550	2.2			
	2.2	288	73	9.47	2510	2.3			
	2.2	342	61	7.97	2410	2.5			
	2.2	409	51	6.67	2280	2.8			
	2.2	482	44	5.67	2180	3.3			
	2.2	540	39	5.06	2120	3.5			
VRL(F)115	2.2	632	33	4.32	2030	3.8	41		
	2.2	675	31	4.05	1990	3.9			
	2.2	801	26	3.41	1900	4.3			
	3	277	103	10.11	2340	1.65			
	3	296	97	9.47	2380	1.70			
	3	351	82	7.97	2290	1.90			
	3	420	68	2.1	2170	2.1			
	3	494	58	5.67	2090	2.5			
VRL(F)115	3	553	52	5.06	2330	2.6	20.7		
	3	648	44	4.32	1950	2.8			
	3	692	41	4.05	1920	3.0			
	3	821	35	3.41	1840	3.2			
	VRL(F)115	0.12	10	112	134.82	5750		1.80	21.2
		0.12	11	103	123.66	5800		1.95	
		0.12	13	87	105.28	5880		2.30	
		0.12	15	75	90.77	5930		2.70	
		0.12	16	70	84.61	5950		2.80	
		0.12	19	61	73.96	5980		3.30	
	VRL(F)115	0.18	9.8	176	134.82	5230		1.15	23
0.18		11	161	123.66	5370	1.25			
0.18		13	137	105.28	5580	1.45			
0.18		15	118	90.77	5710	1.70			
0.18		16	110	84.61	5760	1.80			
0.18		18	96	73.96	5840	2.10			
0.18		19	90	69.33	5870	2.20			
0.18		22	80	61.18	5920	2.50			
VRL(F)115	0.18	24	73	55.76	5940	2.80	23		
	0.18	27	63	48.08	5960	3.20			
	0.25	9.6	250	134.82	2630	0.80			
	0.25	11	225	123.66	4560	0.90			
	0.25	12	193	105.28	5030	1.05			
	0.25	14	167	90.77	5320	1.20			
VRL(F)115	0.25	15	155	84.61	5420	1.30	23		
	0.25	18	136	73.96	5590	1.45			
	0.25	19	127	69.33	5650	1.55			

характеристики VRL

Тип редуктора	Мощность электродвигателя, кВт	Обороты на выходе, (n2)	Крутящий момент на выходе редуктора, (Н/м)	Передаточное число, (i)	Максимально допустимая радиальная нагрузка, (N)	Сервис фактор, (fs)	Вес, (кг)*
VRL(F)115	0.25	21	112	61.18	5750	1.80	23
	0.25	23	102	55.76	5800	1.95	
	0.25	27	88	48.08	5870	2.30	
	0.25	29	82	44.81	5760	2.40	
	0.25	33	72	39.17	5540	2.80	
	0.25	35	67	36.72	5430	3.00	
VRL(F)115	0.25	40	60	32.4	5230	3.40	23.8
	0.37	15	230	90.77	4250	0.85	
	0.37	16	215	84.61	4720	0.90	
	0.37	19	189	73.96	5070	1.05	
	0.37	20	178	69.33	5210	1.15	
	0.37	23	157	61.18	5410	1.30	
	0.37	25	143	55.76	5530	1.40	
	0.37	29	123	48.08	5590	1.60	
	0.37	31	115	44.81	5480	1.75	
	0.37	35	100	39.17	5290	2.0	
	0.37	38	94	36.72	5190	2.1	
	0.37	43	83	32.4	5010	2.4	
	0.37	48	74	28.73	4850	2.7	
	0.37	49	73	28.32	4830	2.8	
	0.37	53	67	26.03	4710	2.8	
	0.37	57	63	24.42	4620	3.2	
	0.37	62	57	22.27	4500	3.5	
	VRL(F)115	0.37	71	49	19.31	4320	
0.37		76	46	18.05	4230	4.3	
0.37		88	40	15.6	4050	5.0	
0.37		104	34	13.25	3850	5.6	
0.37		117	30	11.83	3720	6.0	
0.55		22	235	61.18	3910	0.85	
0.55		24	215	55.76	4740	0.95	
0.55		28	186	48.08	5120	1.10	
0.55		30	173	44.81	5230	1.15	
0.55		35	151	39.17	5070	1.30	
0.55		37	142	36.72	4990	1.40	
0.55		42	125	32.4	4840	1.60	
0.55		47	111	28.73	4700	1.80	
0.55		56	94	24.42	4500	2.1	
VRL(F)115	0.55	61	86	22.27	4390	2.3	28.1
	0.55	70	75	19.31	4220	2.7	
	0.55	75	70	18.05	4140	2.9	
	0.55	87	60	15.6	3970	3.3	
	0.55	103	51	13.25	3790	3.7	
	0.55	115	46	11.83	3670	4.0	
	0.75	29	250	48.08	2330	0.80	
	0.75	31	235	44.81	4230	0.85	
	0.75	35	205	39.17	4720	1.00	
	0.75	38	191	36.72	4740	1.05	
0.75	43	168	32.4	4610	1.20		
0.75	48	149	28.73	4490	1.35		
0.75	57	127	24.42	4320	1.60		
0.75	62	116	22.27	4230	1.75		
0.75	71	100	19.31	4080	2.0		
0.75	76	94	18.05	4010	2.1		

характеристики VRL

Тип редуктора	Мощность электродвигателя, кВт	Обороты на выходе, (n2)	Крутящий момент на выходе редуктора, (Н/м)	Передаточное число, (i)	Максимально допустимая радиальная нагрузка, (N)	Сервис фактор, (fs)	Вес, (кг)*
VRL(F)115	0.75	88	81	15.60	3850	2.5	28.1
	0.75	104	69	13.25	3690	2.8	
	0.75	117	61	11.83	3570	3.0	
	0.75	137	53	10.11	3420	3.2	
	0.75	146	49	9.47	3360	3.4	
VRL(F)115	1.1	43	245	32.40	2900	0.80	30.7
	1.1	49	215	28.73	3300	0.95	
	1.1	57	183	24.42	3720	1.10	
	1.1	73	145	19.31	3840	1.40	
	1.1	78	135	18.05	3790	1.50	
	1.1	90	117	15.60	3660	1.70	
	1.1	106	99	13.25	3520	1.90	
	1.1	118	89	11.83	3430	2.1	
	1.1	139	76	10.11	3290	2.2	
	1.1	148	71	9.47	3230	2.3	
	1.1	176	60	7.97	3090	2.6	
	1.1	210	50	6.67	2920	2.9	
	1.1	247	43	5.67	2790	3.3	
VRL(F)115	1.5	73	196	19.31	2660	1.00	33.4
	1.5	78	183	18.05	2840	1.10	
	1.5	90	159	15.60	3160	1.25	
	1.5	106	135	13.25	3350	1.40	
	1.5	119	120	11.83	3270	1.50	
	1.5	140	103	10.11	3160	1.65	
	1.5	149	96	9.47	3110	1.75	
	1.5	177	81	7.97	2980	1.95	
	1.5	211	68	6.67	2820	2.1	
	1.5	249	58	5.67	2710	2.5	
	1.5	279	51	5.06	2630	2.6	
	1.5	326	44	4.32	2520	2.9	
VRL(F)115	2.2	90	230	15.60	1070	0.85	38.6
	2.2	106	198	13.25	1660	0.95	
	2.2	119	176	11.83	1990	1.05	
	2.2	140	151	10.11	2360	1.15	
	2.2	149	141	9.47	2480	1.20	
	2.2	177	119	7.97	2750	1.30	
	2.2	211	99	6.67	2470	1.45	
	2.2	249	84	5.67	2570	1.70	
	2.2	279	75	5.06	2500	1.80	
	2.2	326	64	4.32	2410	1.95	
	2.2	348	60	4.05	2370	2.0	
VRL(F)115	3	139	205	10.11	780	0.80	43.5
	3	148	194	9.47	1010	0.85	
	3	176	163	7.97	1250	0.95	
	3	210	137	6.67	1510	1.05	
	3	247	116	5.67	1630	1.25	
	3	277	104	5.06	1830	1.30	
	3	324	88	4.32	2070	1.45	
	3	346	83	4.05	2140	1.45	
	3	411	70	3.41	2180	1.60	



характеристики VRL

Тип редуктора	Мощность электродвигателя, кВт	Обороты на выходе, (n2)	Крутящий момент на выходе редуктора, (Н/м)	Передаточное число, (i)	Максимально допустимая радиальная нагрузка, (N)	Сервис фактор, (fs)	Вес, (кг)*
VRL(F)115R105	0.12	4.1	230	338	4700	0.90	33.7
	0.12	4.2	220	328	4550	0.90	
	0.12	4.7	205	296	4910	1.00	
	0.12	4.8	197	289	4990	1.00	
	0.12	5.2	184	265	5130	1.10	
	0.12	5.3	176	259	5220	1.15	
	0.12	6.1	155	228	5470	1.35	
	0.12	6.8	138	202	5570	1.45	
	0.12	6.9	134	199	5600	1.50	
	0.12	7.7	120	179	5700	1.65	
VRL(F)115R105	0.18	5.8	250	226	2090	0.80	34.2
	0.18	6.5	230	202	4560	0.90	
	0.18	6.6	220	199	4650	0.90	
	0.18	7.4	200	179	4950	1.00	
	0.18	7.7	192	172	5040	1.05	
	0.18	8.5	171	156	5270	1.15	
	0.18	8.8	167	150	5320	1.20	
VRL(F)115P105	0.25	8.4	250	156	2350	0.80	37
	0.25	8.7	240	150	3420	0.85	
	0.25	9.7	215	135	4740	0.95	
	0.25	10	196	124	5000	1.00	
VRL(F)115P105	0.25	12	174	110	5250	1.15	37
	0.25	13	169	104	5290	1.20	
	0.25	14	146	90	5500	1.35	

1 000 об./мин.

VRL(F)115	0.12	6.7	172	134.82	5270	1.15	21.5
	0.12	7.3	157	123.66	5410	1.25	
	0.12	8.6	134	105.28	5600	1.50	
	0.12	9.9	116	90.77	5730	1.75	
	0.12	11	108	84.61	5770	1.85	
VRL(F)115	0.18	7.0	245	123.66	3060	0.80	22.6
	0.18	8.3	210	105.28	4840	0.95	
	0.18	9.6	179	90.77	5190	1.10	
	0.18	10	167	84.61	5310	1.20	

характеристики VRL

Тип редуктора	Мощность электро-двигателя, кВт	Обороты на выходе, (n2)	Крутящий момент на выходе редуктора, (Н/м)	Передаточное число, (i)	Максимально допустимая радиальная нагрузка, (N)	Сервис фактор, (fs)	Вес, (кг)*
<b>3 000 об./мин.</b>							
VRL(F)120	2.2	117	179	23.28	3280	1.70	44.5
	2.2	125	168	21.81	3230	1.80	
	2.2	142	148	19.27	3150	2.0	
	2.2	153	138	17.89	3100	2.1	
	2.2	168	125	16.22	3030	2.2	
	2.2	187	112	14.56	2950	2.4	
	2.2	218	97	12.54	2850	2.6	
	2.2	231	91	11.79	2800	2.7	
	2.2	269	78	10.15	2700	2.9	
	2.2	301	70	9.07	2620	3.2	
2.2	341	62	8.01	2530	3.3		
VRL(F)120	3	237	121	11.79	2670	2.1	46
	3	276	104	10.15	2580	2.2	
	3	309	93	9.07	2510	2.4	
	3	349	82	8.01	2430	2.5	
	3	361	79	7.76	2370	2.1	
	3	402	71	6.96	2310	2.3	
	3	467	61	6.00	2220	2.5	
	3	496	58	5.64	2190	2.7	
	3	577	50	4.85	2100	3.0	
	3	646	44	4.34	2040	3.3	
3	731	39	3.83	1970	3.7		
VRL(F)120	4	176	215	16.22	2640	1.25	52
	4	196	195	14.56	2600	1.35	
	4	228	168	12.54	2540	1.50	
	4	242	158	11.79	2510	1.55	
	4	282	136	10.15	2440	1.70	
	4	315	121	9.07	2390	1.80	
	4	357	107	8.01	2320	1.80	
	4	369	104	7.76	2250	1.85	
	4	411	93	6.96	2200	1.95	
	4	477	80	6.00	2130	2.0	
	4	507	75	5.64	2100	2.1	
	4	589	65	4.85	2020	2.3	
	4	660	58	4.34	1970	2.5	
4	746	51	3.83	1910	2.8		
VRL(F)120	5.5	230	230	12.54	1730	1.10	70.5
	5.5	244	215	11.79	1910	1.15	
	5.5	284	185	10.15	2250	1.25	
	5.5	318	165	9.07	2220	1.35	
	5.5	359	146	8.01	2170	1.40	
	5.5	480	109	6.00	2000	1.45	
	5.5	511	103	5.64	1970	1.50	
	5.5	593	89	4.85	1920	1.70	
	5.5	664	79	4.34	1870	1.85	
5.5	752	70	3.83	1820	2.1		
<b>1 500 об./мин.</b>							
VRL(F)120	0.12	7.8	147	176.88	6000	2.00	23.7
	0.12	8.5	135	162.94	6030	2.20	
	0.12	9.9	116	139.99	6070	2.60	
	0.12	11	101	121.87	6100	3.00	
	0.12	12	95	114.17	6110	3.20	
	0.12	14	84	100.86	6120	3.60	
	0.12	15	78	93.68	6130	3.90	



характеристики VRL

Тип редуктора	Мощность электродвигателя, кВт	Обороты на выходе, (n2)	Крутящий момент на выходе редуктора, (Н/м)	Передаточное число, (i)	Максимально допустимая радиальная нагрузка, (N)	Сервис фактор, (fs)	Вес, (кг)*
VRL(F)120	0.18	7.5	230	176.88	5740	1.30	24.2
	0.18	8.1	210	162.94	5810	1.40	
	0.18	9.4	182	139.99	5910	1.65	
	0.18	11	159	121.87	5980	1.90	
	0.18	12	149	114.17	6000	2.00	
	0.18	13	131	100.86	6040	2.30	
	0.18	14	122	93.68	6060	2.50	
	0.18	16	111	84.9	6080	2.70	
VRL(F)120	0.18	17	99	76.23	6100	3.00	26
	0.25	7.3	325	176.88	5280	0.90	
	0.25	8.0	300	162.94	5420	1.00	
	0.25	9.3	255	139.99	5630	1.15	
	0.25	11	225	121.87	5770	1.35	
	0.25	12	210	114.17	5820	1.45	
	0.25	13	185	100.86	5900	1.60	
	0.25	14	172	93.68	5940	1.75	
	0.25	15	156	84.9	5980	1.90	
	0.25	17	140	76.23	6020	2.10	
	0.25	19	126	68.54	6050	2.40	
	0.25	20	118	64.21	6070	2.50	
VRL(F)120	0.25	23	104	56.73	6090	2.90	26.8
	0.37	9.9	360	139.99	3490	0.85	
	0.37	11	310	121.87	5350	0.95	
	0.37	12	290	114.17	5460	1.05	
	0.37	14	260	100.86	5630	1.15	
	0.37	15	240	93.68	5700	1.25	
	0.37	16	215	84.9	5790	1.40	
	0.37	18	195	76.23	5870	1.55	
	0.37	20	176	68.54	5930	1.70	
	0.37	21	164	64.21	5960	1.80	
	0.37	24	145	56.73	6010	2.10	
	0.37	26	135	52.69	5990	2.20	
	0.37	29	122	47.75	5820	2.5	
	0.37	32	110	42.87	5650	2.7	
	0.37	37	95	36.93	5410	2.8	
	0.37	40	89	34.73	5310	3.1	
	0.37	41	87	33.79	5270	3.2	
0.37	44	80	31.12	5150	3.4		
0.37	52	69	26.74	4920	4.4		
VRL(F)120	0.37	59	60	23.28	4720	5.0	31.1
	0.37	63	56	21.81	4620	5.4	
	0.55	15	360	93.68	3280	0.85	
	0.55	16	330	84.9	5230	0.90	
	0.55	18	295	76.23	5450	1.00	
	0.55	20	265	68.54	5600	1.15	
	0.55	21	250	64.21	5670	1.20	
	0.55	24	220	56.73	5790	1.35	
	0.55	26	205	52.69	5770	1.45	
	0.55	28	184	47.75	5630	1.65	
0.55	32	166	42.87	5470	1.80		
0.55	37	143	36.93	5260	2.1		
0.55	39	134	34.73	5180	2.2		

характеристики VRL

Тип редуктора	Мощность электродвигателя, кВт	Обороты на выходе, (n2)	Крутящий момент на выходе редуктора, (Н/м)	Передаточное число, (i)	Максимально допустимая радиальная нагрузка, (N)	Сервис фактор, (fs)	Вес, (кг)*
VRL(F)120	0.55	28	184	47.75	5630	1.65	31.1
	0.55	32	166	42.87	5470	1.80	
	0.55	37	143	36.93	5260	2.1	
	0.55	39	134	34.73	5180	2.2	
	0.55	46	115	29.88	4970	2.6	
	0.55	51	103	26.74	4820	2.9	
	0.55	58	90	23.28	4630	3.3	
VRL(F)120	0.75	20	355	68.54	3660	0.85	32.1
	0.75	21	335	64.21	4950	0.90	
	0.75	24	295	56.73	5450	1.00	
	0.75	26	275	52.69	5480	1.10	
	0.75	29	250	47.75	5370	1.20	
	0.75	32	225	42.87	5240	1.35	
	0.75	37	192	36.93	5060	1.55	
	0.75	40	180	34.73	4980	1.65	
	0.75	46	155	29.88	4800	1.95	
	0.75	52	139	26.74	4660	2.2	
	0.75	58	122	23.59	4510	2.5	
	0.75	59	121	23.28	4490	2.5	
	0.75	63	113	21.81	4420	2.7	
	0.75	72	100	19.27	4270	3.0	
VRL(F)120	1.1	29	360	47.75	3500	0.85	34.7
	1.1	33	320	42.87	4850	0.95	
	1.1	38	275	36.93	4720	1.10	
	1.1	40	260	34.73	4660	1.15	
	1.1	47	225	29.88	4520	1.35	
	1.1	52	200	26.70	4410	1.50	
	1.1	59	177	23.59	4290	1.70	
	1.1	64	164	21.81	4210	1.85	
	1.1	73	145	19.27	4080	2.0	
	1.1	78	134	17.89	4010	2.2	
	1.1	86	122	16.22	3910	2.3	
	1.1	96	109	14.56	3800	2.4	
	1.1	112	94	12.54	3650	2.7	
	1.1	119	89	11.79	3590	2.8	
1.1	138	76	10.15	3450	3.0		
VRL(F)120	1.5	38	375	36.93	2380	0.80	37.4
	1.5	41	355	34.73	3840	0.85	
	1.5	47	305	29.88	4220	1.00	
	1.5	53	270	26.70	4140	1.10	
	1.5	60	240	23.59	4050	1.25	
	1.5	61	235	23.28	4040	1.25	
	1.5	65	220	21.81	3990	1.35	
	1.5	73	196	19.27	3890	1.50	
	1.5	79	182	17.89	3830	1.60	
	1.5	87	165	16.22	3740	1.65	
	1.5	97	148	14.56	3650	1.80	
	1.5	112	127	12.54	3520	1.95	
	1.5	120	120	11.79	3470	2.0	
1.5	139	103	10.15	3340	2.1		

характеристики VRL

Тип редуктора	Мощность электродвигателя, кВт	Обороты на выходе, (n2)	Крутящий момент на выходе редуктора, (Н/м)	Передаточное число, (i)	Максимально допустимая радиальная нагрузка, (N)	Сервис фактор, (fs)	Вес, (кг)*
VRL(F)120	1.5	155	92	9.07	3240	2.2	37.4
	1.5	176	81	8.01	3140	2.2	
	1.5	182	79	7.76	3060	2.4	
	1.5	203	71	6.96	2980	2.5	
	1.5	235	61	6.00	2860	2.6	
	1.5	250	57	5.64	2810	2.7	
	1.5	291	49	4.85	2700	3.0	
	1.5	325	44	4.34	2610	3.3	
VRL(F)120	2.2	73	285	19.27	3550	1.05	45.2
	2.2	87	240	16.22	3460	1.15	
	2.2	97	215	14.56	3400	1.20	
	2.2	112	187	12.54	3310	1.35	
	2.2	120	176	11.79	3270	1.40	
	2.2	139	151	10.15	3160	1.40	
	2.2	155	135	9.07	3090	1.50	
	2.2	176	119	8.01	3000	1.55	
	2.2	182	116	7.76	2910	1.65	
	2.2	203	104	6.96	2840	1.70	
	2.2	235	89	6.00	2740	1.75	
	2.2	250	84	5.64	2700	1.85	
	2.2	291	72	4.85	2600	2.1	
VRL(F)120	3	86	330	16.22	2030	0.85	48.5
	3	96	300	14.56	2500	0.90	
	3	112	255	12.54	3040	0.95	
	3	119	240	11.79	3040	1.00	
	3	138	210	10.15	2970	1.10	
	3	154	186	9.07	2910	1.20	
	3	175	164	8.01	2840	1.25	
	3	181	159	7.76	2740	1.05	
	3	201	143	6.96	2680	1.10	
	3	233	123	6.00	2610	1.25	
	3	248	115	5.64	2580	1.35	
	3	288	99	4.85	2490	1.50	
	3	323	89	4.34	2430	1.65	
VRL(F)120	4	140	275	10.15	1960	0.85	55
	4	157	245	9.07	2350	0.85	
	4	177	215	8.01	2640	0.90	
	4	204	187	6.96	2480	0.95	
	4	237	161	6.00	2430	0.95	
	4	252	152	5.64	2410	1.00	
	4	293	131	4.85	2350	1.15	
	4	327	117	4.34	2300	1.25	
VRL(F)120	5.5	295	178	4.85	1870	0.85	66.7
	5.5	330	159	4.34	2110	0.90	
	5.5	373	141	3.83	2080	1.00	
VRL(F)120P115	0.12	2.40	375	572	2500	0.80	40.7
	0.12	2.70	355	510	3780	0.85	
	0.12	2.80	330	502	5140	0.90	
	0.12	3.20	300	429	5430	1.00	

## характеристики VRL

Тип редуктора	Мощность электродвигателя, кВт	Обороты на выходе, (n2)	Крутящий момент на выходе редуктора, (Н/м)	Передаточное число, (i)	Максимально допустимая радиальная нагрузка, (N)	Сервис фактор, (fs)	Вес, (кг)*
VRL(F)120P115	0.12	3.40	255	408	5630	1.15	40.7
	0.12	3.70	255	372	5640	1.15	
	0.12	4.00	240	348	5710	1.25	
	0.12	4.6	205	301	5840	1.50	
	0.12	5.4	169	255	5950	1.75	
	0.12	6.1	150	228	6000	2.00	
VRL(F)120P115	0.18	4.4	335	301	4780	0.90	41.2
	0.18	5.2	285	255	5510	1.05	
	0.18	5.8	250	228	5660	1.20	
	0.18	6.8	210	195	5810	1.40	
VRL(F)120P115	0.25	5.7	365	228	3070	0.80	44
	0.25	6.7	310	195	5370	0.95	
	0.25	7.1	290	182	5480	1.05	
	0.25	8.5	240	154	5700	1.25	
<b>1 000 об./мин.</b>							
VRL(F)120	0.12	5.1	225	176.88	5760	1.35	24.5
	0.12	5.5	210	162.94	7830	1.45	
	0.12	6.4	178	139.99	5920	1.70	
	0.12	7.4	155	121.87	5980	1.95	



характеристики VRL

Тип редуктора	Мощность электродвигателя, кВт	Обороты на выходе, (n2)	Крутящий момент на выходе редуктора, (Н/м)	Передаточное число, (i)	Максимально допустимая радиальная нагрузка, (N)	Сервис фактор, (fs)	Вес, (кг)*		
<b>3000 об./мин.</b>									
VRL(F)125	2.2	104	205	26.31	4370	2.2	45		
	2.2	109	192	24.99	4320	2.3			
	2.2	124	169	21.93	4190	2.7			
	2.2	147	143	18.60	4020	3.1			
	2.2	163	129	16.79	3920	3.5			
	2.2	185	114	14.77	3790	3.8			
VRL(F)125	2.2	196	107	13.95	3740	4.0	48		
	3	128	225	21.93	3950	2.2			
	3	151	190	18.60	3820	2.4			
	3	167	172	16.79	3730	2.5			
	3	190	151	14.77	3620	2.9			
	3	201	143	13.95	3570	3.0			
VRL(F)125	3	236	122	11.88	3440	3.3	72.4		
	3	259	110	10.79	3360	3.5			
	5.5	308	171	9.35	2930	2.2			
	5.5	361	145	7.97	2850	2.4			
	5.5	383	137	7.53	2820	2.5			
	5.5	449	117	6.41	2720	2.9			
VRL(F)125	5.5	494	106	5.82	2660	3.0	75.3		
	5.5	571	92	5.05	2560	3.3			
	5.5	656	80	4.39	2470	3.5			
	7.5	196	365	14.77	2580	1.20			
	7.5	208	345	13.95	2780	1.25			
	7.5	244	295	11.88	2780	1.40			
	7.5	269	265	10.79	2750	1.45			
	7.5	310	230	9.35	2710	1.60			
VRL(F)125	7.5	364	197	7.97	2670	1.80	25.7		
	7.5	385	186	7.53	2640	1.90			
	7.5	452	158	6.41	2570	2.1			
	7.5	498	144	5.82	2520	2.2			
	7.5	575	125	5.05	2440	2.5			
	7.5	660	108	4.39	2370	2.6			
	<b>1 500 об./мин.</b>								
	VRL(F)125	0.12	7.4	155	186.89	7920		2.90	25.7
0.12		8.0	143	172.17	7940	3.20			
0.12		9.3	123	147.92	7960	3.70			
0.12		11	107	128.77	7980	4.20			
VRL(F)125	0.18	7.1	245	186.89	7770	1.85	26.2		
	0.18	7.7	225	172.17	7810	2.00			
	0.18	8.9	193	147.92	7870	2.30			
	0.18	10	168	128.77	7900	2.70			
	0.18	11	157	120.63	7920	2.90			
	0.18	12	139	106.58	7940	3.20			
	0.18	13	129	98.99	7950	3.50			
	0.18	15	117	89.71	7970	3.80			
VRL(F)125	0.25	7.0	345	186.89	7500	1.30	28.8		
	0.25	7.6	315	172.17	7590	1.40			
	0.25	8.8	270	147.92	7700	1.65			
	0.25	10	235	128.77	7780	1.90			
	0.25	11	220	120.63	7810	2.00			
	0.25	12	196	106.58	7860	2.30			
	0.25	13	182	98.99	7880	2.50			
	0.25	14	165	89.71	7910	2.70			

характеристики VRL

Тип редуктора	Мощность электродвигателя, кВт	Обороты на выходе, (n2)	Крутящий момент на выходе редуктора, (Н/м)	Передаточное число, (i)	Максимально допустимая радиальная нагрузка, (N)	Сервис фактор, (fs)	Вес, (кг)*
VRL(F)125	0.25	16	148	80.55	7930	3.00	28.8
	0.25	19	127	69.23	7960	3.50	
VRL(F)125	0.37	7.4	480	186.89	6980	0.95	30
	0.37	8.0	440	172.17	7140	1.00	
	0.37	9.3	380	147.92	7390	1.20	
	0.37	11	330	128.77	7550	1.35	
	0.37	12	310	120.63	7610	1.45	
	0.37	13	275	106.58	7700	1.65	
	0.37	14	255	98.99	7750	1.80	
	0.37	15	230	89.71	7800	1.95	
	0.37	17	205	80.55	7840	2.20	
	0.37	20	177	69.23	7890	2.50	
	0.37	21	166	64.85	7910	2.70	
	0.37	24	147	57.29	7760	3.10	
	0.37	26	136	53.22	7600	3.30	
0.37	29	124	48.23	7380	3.60		
VRL(F)125	0.55	11	465	120.63	7030	0.95	33.1
	0.55	13	410	106.58	7260	1.10	
	0.55	14	380	98.99	7370	1.20	
	0.55	15	345	89.71	7490	1.30	
	0.55	17	310	80.55	7600	1.45	
	0.55	20	265	69.23	7710	1.70	
	0.55	21	250	64.85	7750	1.80	
	0.55	24	220	57.29	7530	2.0	
	0.55	26	205	53.22	7390	2.2	
	0.55	28	186	48.23	7190	2.4	
	0.55	31	167	43.3	6980	2.7	
	0.55	36	144	37.3	6700	3.1	
	0.55	39	136	35.07	6580	3.3	
	0.55	52	102	26.31	6060	4.4	
0.55	54	97	24.99	5970	4.7		
0.55	62	85	21.93	5740	5.3		
0.55	73	72	18.6	5460	6.3		
VRL(F)125	0.75	13	555	106.58	4610	0.80	34.1
	0.75	14	515	98.99	6200	0.90	
	0.75	15	465	89.71	7040	0.95	
	0.75	17	420	80.55	7240	1.10	
	0.75	20	360	69.23	7450	1.25	
	0.75	21	335	64.85	7430	1.35	
	0.75	24	395	57.29	7220	1.50	
	0.75	26	275	53.22	7090	1.65	
	0.75	29	250	48.23	6930	1.80	
	0.75	32	225	43.3	6740	2.0	
	0.75	37	194	37.3	6490	2.3	
	0.75	39	182	35.07	6380	2.5	
	0.75	46	157	30.18	6130	2.9	
	0.75	51	140	26.97	5940	3.2	
	0.75	52	137	26.31	5900	3.3	
	0.75	55	130	24.99	5820	3.5	
0.75	63	114	21.93	5610	4.0		
0.75	74	97	18.6	5350	4.7		
VRL(F)125	1.1	20	520	69.23	5990	0.85	36.7
	1.1	22	485	64.85	6850	0.90	



характеристики VRL

Тип редуктора	Мощность электродвигателя, кВт	Обороты на выходе, (n2)	Крутящий момент на выходе редуктора, (Н/м)	Передаточное число, (i)	Максимально допустимая радиальная нагрузка, (N)	Сервис фактор, (fs)	Вес, (кг)*
VRL(F)125	1.1	24	430	57.29	6700	1.05	36.7
	1.1	26	400	53.22	6610	1.15	
	1.1	29	360	48.23	6490	1.25	
	1.1	32	325	43.3	6350	1.40	
	1.1	38	280	37.3	6140	1.60	
	1.1	40	265	35.07	6060	1.70	
	1.1	46	225	30.18	5850	2.0	
	1.1	52	200	26.97	5690	2.2	
	1.1	53	197	26.31	5650	2.3	
	1.1	56	188	24.99	5580	2.4	
	1.1	64	165	21.93	5400	2.7	
VRL(F)125	1.5	27	540	53.22	5140	0.85	39.4
	1.5	29	490	48.23	6010	0.90	
	1.5	33	440	43.30	5920	1.00	
	1.5	38	380	37.30	5770	1.20	
	1.5	40	355	35.07	5710	1.25	
	1.5	47	305	30.18	5540	1.45	
	1.5	52	275	26.97	5420	1.65	
	1.5	54	265	26.31	5390	1.70	
	1.5	56	255	24.99	5330	1.75	
	1.5	64	225	21.93	5170	2.0	
	1.5	76	189	18.60	4980	2.4	
	1.5	84	171	16.79	4850	2.6	
	1.5	95	150	14.77	4700	2.9	
VRL(F)125	2.2	38	555	37.30	4490	0.80	47.2
	2.2	40	525	35.07	5110	0.85	
	2.2	47	450	30.18	5030	1.00	
	2.2	52	400	26.97	4960	1.10	
	2.2	64	325	21.93	4800	1.40	
	2.2	76	275	18.60	4660	1.60	
	2.2	84	250	16.79	4570	1.80	
	2.2	95	220	14.77	4450	2.0	
	2.2	101	210	13.95	4390	2.1	
	2.2	119	177	11.88	4230	2.3	
	2.2	131	161	10.79	4140	2.4	
	2.2	151	139	9.35	4000	2.7	
VRL(F)125	3	52	550	26.97	4330	0.80	47.5
	3	64	450	21.93	4380	1.00	
	3	75	380	18.60	4300	1.20	
	3	83	345	16.79	4250	1.30	
	3	95	300	14.77	4160	1.45	
	3	100	285	13.95	4130	1.50	
	3	118	245	11.88	4010	1.65	
	3	130	220	10.79	3940	1.75	
	3	150	191	9.35	3820	1.95	
	3	155	185	9.06	3810	2.0	
3	176	163	7.97	3700	2.2		

характеристики VRL

Тип редуктора	Мощность электродвигателя, кВт	Обороты на выходе, (n2)	Крутящий момент на выходе редуктора, (Н/м)	Передаточное число, (i)	Максимально допустимая радиальная нагрузка, (N)	Сервис фактор, (fs)	Вес, (кг)*
VRL(F)125	3	186	154	7.53	3650	2.3	47.5
	3	218	131	6.41	3520	2.6	
	3	240	119	5.82	3430	2.7	
	3	277	103	5.05	3310	3.0	
	3	319	90	4.39	3190	3.1	
VRL(F)125	4	76	500	18.60	3520	0.90	57
	4	85	450	16.79	3830	1.00	
	4	96	395	14.77	3800	1.10	
	4	102	375	13.95	3780	1.15	
	4	120	320	11.88	3710	1.25	
	4	132	290	10.79	3660	1.35	
	4	152	250	9.35	3590	1.45	
	4	157	245	9.06	3580	1.55	
	4	178	215	7.97	3500	1.65	
	4	189	205	7.53	3470	1.75	
	4	222	172	6.41	3350	1.95	
	4	244	157	5.82	3280	2.0	
VRL(F)125	5.5	97	545	14.77	1730	0.80	73
	5.5	103	510	13.95	2070	0.85	
	5.5	120	435	11.88	2900	0.95	
	5.5	132	395	10.79	3270	1.00	
	5.5	153	345	9.35	3240	1.10	
	5.5	179	295	7.97	3220	1.20	
	5.5	190	275	7.53	3200	1.25	
	5.5	223	235	6.41	3120	1.40	
	5.5	246	215	5.82	3080	1.50	
VRL(F)125	7.5	179	400	7.97	980	0.90	82.6
	7.5	190	375	7.53	1280	0.95	
	7.5	223	320	6.41	2020	1.05	
	7.5	246	290	5.82	2380	1.10	
	7.5	283	255	5.05	2760	1.20	
	7.5	326	220	4.39	2710	1.25	
VRL(F)125P115	0.12	1.80	525	782	5710	0.85	37
	0.12	2.00	440	678	7160	1.05	
	0.12	2.30	395	604	7330	1.15	
	0.12	2.60	360	537	7460	1.25	
	0.12	2.90	235	357	7790	1.45	
	0.12	3.80	245	359	7760	1.80	
	0.12	3.90	235	357	7790	1.95	
	0.12	4.30	225	324	7810	2.00	
	0.12	4.80	196	290	7860	2.30	
	0.12	5.30	177	262	7890	2.50	
VRL(F)125P115	0.12	5.60	164	246	7910	2.80	39
	0.12	6.30	144	220	7940	3.10	
	0.18	2.8	520	471	6000	0.85	
	0.18	2.9	490	454	6910	0.90	
	0.18	3.2	445	410	7130	1.00	
VRL(F)125P115	0.18	3.7	405	359	7280	1.10	39
	0.18	4.1	365	324	7430	1.25	

характеристики VRL

Тип редуктора	Мощность электродвигателя, кВт	Обороты на выходе, (n2)	Крутящий момент на выходе редуктора, (Н/м)	Передаточное число, (i)	Максимально допустимая радиальная нагрузка, (N)	Сервис фактор, (fs)	Вес, (кг)*
VRL(F)125P115	0.18	4.6	325	290	7560	1.40	39
	0.18	4.8	290	273	7650	1.55	
	0.18	5.0	295	262	7650	1.55	
	0.18	5.3	275	246	7700	1.65	
	0.18	5.5	255	241	7750	1.75	
	0.18	6.0	240	220	7770	1.85	
	0.18	6.1	225	215	7800	2.00	
	0.18	7.0	205	188	7840	2.20	
VRL(F)125P115	0.25	4.0	530	324	5580	0.85	41
	0.25	4.1	505	319	6590	0.90	
	0.25	4.5	470	290	7010	0.95	
	0.25	4.8	425	273	7200	1.05	
	0.25	5.0	425	262	7210	1.05	
	0.25	5.3	395	246	7320	1.15	
	0.25	5.4	375	241	7410	1.20	
	0.25	5.9	355	220	7470	1.30	
	0.25	6.1	335	215	7540	1.35	
	0.25	6.9	295	187	7650	1.55	
0.25	7.9	255	164	7740	1.75		
0.25	9.2	220	142	7810	2.00		
<b>1 000 об./мин.</b>							
VRL(F)125	0.12	4.8	240	186.89	7780	1.90	26.5
	0.12	5.2	220	172.17	7820	2.00	
	0.12	6.1	188	147.92	7870	2.40	
	0.12	7.0	164	128.77	7910	2.70	
	0.12	7.5	154	120.63	7920	2.90	
	0.12	8.4	136	106.58	7950	3.30	
VRL(F)125	0.12	9.1	126	98.99	7960	3.60	27.6
	0.18	4.7	370	186.89	7420	1.20	
	0.18	5.1	340	172.17	7510	1.30	
	0.18	5.9	290	147.92	7650	1.55	
	0.18	6.8	255	128.77	7740	1.75	
VRL(F)125	0.18	7.2	240	120.63	7780	1.90	29
	0.25	4.7	505	186.89	6450	0.90	
	0.25	5.1	465	172.17	7030	0.95	
	0.25	5.9	400	147.92	7300	1.10	
	0.25	6.8	350	128.77	7480	1.30	
	0.25	7.3	325	120.63	7550	1.35	
VRL(F)125	0.25	8.3	290	106.58	7660	1.55	29.8
	0.25	8.9	270	98.99	7710	1.70	
	0.37	7.0	505	128.77	6510	0.90	
	0.37	7.5	475	120.63	7000	0.95	
	0.37	8.4	420	106.58	7240	1.10	
0.37	9.1	390	98.99	7350	1.15		

характеристики VRL

Тип редуктора	Мощность электродвигателя, кВт	Обороты на выходе, (n2)	Крутящий момент на выходе редуктора, (Н/м)	Передаточное число, (i)	Максимально допустимая радиальная нагрузка, (N)	Сервис фактор, (fs)	Вес, (кг)*
<b>3 000 об./мин.</b>							
VRL(F)130	5.5	331	159	8.70	5300	2.7	80.4
	5.5	369	142	7.79	5160	2.8	
	5.5	391	134	7.36	5080	2.8	
	5.5	460	114	6.27	4860	2.9	
	5.5	506	104	5.70	4730	3.0	
	5.5	584	90	4.93	4540	3.2	
	5.5	671	78	4.29	4350	3.5	
<b>1 500 об./мин.</b>							
VRL(F)130	0.12	6.9	166	199.81	10300	3.60	34.4
	0.12	7.5	153	184.07	10100	3.9	
VRL(F)130	0.18	6.6	260	199.81	10100	2.3	35.2
	0.18	7.2	240	184.07	10100	2.5	
	0.18	8.4	205	158.14	10200	2.9	
	0.18	9.6	179	137.67	10300	3.3	
	0.18	10	168	128.97	10300	3.6	
	0.18	12	148	113.94	10400	4.0	
VRL(F)130	0.18	13	138	105.83	10400	4.3	37
	0.25	6.5	365	199.81	9540	1.65	
	0.25	7.1	340	184.07	9700	1.80	
	0.25	8.2	290	158.14	9930	2.10	
	0.25	9.4	255	137.67	10100	2.40	
	0.25	10	235	128.97	10100	2.50	
	0.25	11	210	113.94	10200	2.90	
	0.25	12	194	105.83	10300	3.10	
VRL(F)130	0.25	14	176	95.91	10300	3.40	37.8
	0.25	15	158	86.11	10400	3.80	
	0.37	6.9	510	199.81	8480	1.15	
	0.37	7.5	470	184.07	8820	1.25	
	0.37	8.7	405	158.14	9310	1.50	
	0.37	10	355	137.67	9620	1.70	
	0.37	11	330	128.97	9740	1.80	
	0.37	12	290	113.94	9920	2.10	
	0.37	13	270	105.83	10000	2.20	
	0.37	14	245	95.91	10100	2.40	
	0.37	16	220	86.11	10200	2.70	
VRL(F)130	0.37	19	190	74.17	10300	3.20	42.1
	0.37	20	179	69.75	10300	3.40	
	0.37	23	157	61.26	10400	3.80	
	0.37	24	146	59.89	10400	4.10	
	0.55	8.6	610	158.14	7430	1.00	
	0.55	9.9	530	137.67	8290	1.15	
	0.55	11	500	128.97	8600	1.20	
	0.55	12	440	113.94	9060	1.35	
	0.55	13	410	105.83	9280	1.45	
	0.55	14	370	95.91	9520	1.60	
VRL(F)130	0.55	16	335	86.11	9730	1.80	43.1
	0.55	18	285	74.17	9940	2.1	
	0.55	20	270	69.75	10000	2.2	
	0.55	22	235	61.26	10100	2.5	
	0.55	24	220	56.89	10200	2.7	
	0.75	11	670	128.97	4040	0.90	
	0.75	12	590	113.94	7660	1.00	
	0.75	13	550	105.83	8120	1.10	



характеристики VRL

Тип редуктора	Мощность электродвигателя, кВт	Обороты на выходе, (n2)	Крутящий момент на выходе редуктора, (Н/м)	Передаточное число, (i)	Максимально допустимая радиальная нагрузка, (N)	Сервис фактор, (fs)	Вес, (кг)*
VRL(F)130	0.75	14	500	95.91	8600	1.20	43.1
	0.75	16	445	86.11	9010	1.35	
	0.75	19	385	74.17	9430	1.55	
	0.75	20	360	69.75	9570	1.65	
	0.75	23	320	61.26	9800	1.90	
	0.75	24	295	56.89	9910	2.0	
	0.75	27	270	51.56	10000	2.2	
VRL(F)130	1.1	16	645	86.11	6820	0.95	45.7
	1.1	19	555	74.17	8040	1.10	
	1.1	20	525	69.75	8370	1.15	
	1.1	23	460	61.26	8920	1.30	
	1.1	25	425	56.89	9160	1.40	
	1.1	27	385	51.56	9420	1.55	
	1.1	30	345	46.29	9650	1.75	
	1.1	35	300	39.88	9890	1.95	
	1.1	37	280	37.5	9970	2.0	
	1.1	43	240	32.27	10100	2.2	
	1.1	49	215	28.83	10200	2.4	
	1.1	50	210	28.13	10200	2.6	
	1.1	52	200	26.72	10100	2.7	
VRL(F)130	1.5	23	620	61.26	7280	0.95	46.4
	1.5	25	580	56.89	7810	1.05	
	1.5	27	525	51.56	8370	1.15	
	1.5	30	470	46.29	8830	1.30	
	1.5	35	405	39.88	9300	1.45	
	1.5	38	380	37.50	9460	1.50	
	1.5	44	330	32.27	9750	1.65	
	1.5	49	295	28.83	9920	1.80	
	1.5	50	285	28.13	9950	1.90	
	1.5	53	270	26.72	9850	2.0	
	1.5	60	240	23.44	9500	2.3	
VRL(F)130	2.2	35	595	39.88	7630	1.00	57.2
	2.2	38	560	37.50	8020	1.00	
	2.2	44	480	32.27	8750	1.10	
	2.2	49	430	28.83	9140	1.20	
	2.2	60	350	23.44	9140	1.60	
	2.2	71	295	19.89	8760	2.0	
	2.2	79	270	17.95	8530	2.2	
	2.2	89	235	15.79	8240	2.4	
	2.2	95	220	14.91	8110	2.5	
	2.2	111	189	12.70	7760	2.8	
	2.2	122	172	11.54	7560	2.9	
	2.2	141	149	10.00	7250	3.2	
	2.2	162	130	8.70	6960	3.4	
VRL(F)130	3	60	480	23.44	8730	1.15	60.5
	3	70	405	19.89	8420	1.45	
	3	78	365	17.95	8230	1.60	
	3	89	325	15.79	7980	1.75	

характеристики VRL

Тип редуктора	Мощность электродвигателя, кВт	Обороты на выходе, (n2)	Крутящий момент на выходе редуктора, (Н/м)	Передаточное число, (i)	Максимально допустимая радиальная нагрузка, (N)	Сервис фактор, (fs)	Вес, (кг)*
VRL(F)130	3	94	305	14.91	7860	1.80	60.5
	3	110	260	12.70	7550	2.0	
	3	121	235	11.54	7360	2.1	
	3	140	205	10.00	7090	2.3	
VRL(F)130	4	71	535	19.89	7960	1.10	65.3
	4	79	485	17.95	7800	1.20	
	4	90	425	15.79	7800	1.30	
	4	95	400	14.91	7520	1.35	
	4	112	340	12.70	7240	1.50	
	4	123	310	11.54	7080	1.60	
	4	142	270	10.00	6840	1.75	
	4	163	235	8.70	6600	1.80	
	4	182	210	7.79	6440	1.85	
	4	193	198	7.36	6340	1.90	
	4	227	169	6.27	6070	1.95	
	4	249	153	5.70	5920	2.0	
4	288	133	4.93	5680	2.2		
4	331	116	4.29	5460	2.3		
VRL(F)130	5.5	91	580	15.79	6610	0.95	81
	5.5	96	550	14.91	6900	1.00	
	5.5	113	465	12.70	6810	1.10	
	5.5	124	425	11.54	6690	1.20	
	5.5	143	365	10.00	6500	1.30	
	5.5	164	320	8.70	6310	1.35	
	5.5	183	285	7.79	6180	1.35	
	5.5	194	270	7.36	6100	1.40	
	5.5	228	230	6.27	5860	1.45	
	5.5	251	210	5.70	5720	1.50	
5.5	290	181	4.93	5510	1.60		
5.5	333	158	4.29	5310	1.70		
VRL(F)130	7.5	113	635	12.70	4240	0.80	90.6
	7.5	124	580	11.54	4860	0.85	
	7.5	143	500	10.00	5620	0.95	
	7.5	164	435	8.70	5930	0.95	
	7.5	183	390	7.79	5500	1.00	
	7.5	194	370	7.36	5720	1.00	
	7.5	228	315	6.27	5600	1.05	
	7.5	251	285	5.70	5480	1.10	
	7.5	290	245	4.93	5300	1.20	
7.5	333	215	4.29	5130	1.25		
VRL(F)130P115	0.12	1.40	655	956	5950	0.90	51.7
	0.12	1.50	605	891	7480	1.00	
	0.12	1.60	565	836	7980	1.05	
	0.12	1.80	475	750	8790	1.25	
	0.12	1.90	490	730	8670	1.25	
	0.12	2.10	420	646	9190	1.40	
	0.12	2.40	380	574	9450	1.55	
	0.12	2.80	330	495	9740	1.80	
0.12	3.20	275	438	9990	2.20		
VRL(F)130P115	0.18	2.3	635	574	7140	0.95	52.2
	0.18	2.7	545	495	8160	1.10	
	0.18	3.0	465	438	8860	1.30	
	0.18	3.4	415	388	9250	1.45	
	0.18	3.8	380	344	9470	1.60	

характеристики VRL

Тип редуктора	Мощность электродвигателя, кВт	Обороты на выходе, (n2)	Крутящий момент на выходе редуктора, (Н/м)	Передаточное число, (i)	Максимально допустимая радиальная нагрузка, (N)	Сервис фактор, (fs)	Вес, (кг)*
VRL(F)130P115	0.18	4.5	310	294	9840	1.95	52.2
	0.18	5.1	280	261	9960	2.10	
VRL(F)130P115	0.25	3.3	605	388	7220	0.95	55
	0.25	3.4	630	384	7490	1.00	
	0.25	3.6	585	359	7730	1.05	
	0.25	3.8	550	344	8120	1.10	
	0.25	4.2	505	310	8560	1.20	
	0.25	4.4	455	294	8950	1.30	
	0.25	4.9	425	264	9180	1.40	
	0.25	5.0	410	261	9260	1.45	
	0.25	5.5	375	235	9480	1.60	
	0.25	5.6	370	234	9520	1.60	
	0.25	6.5	320	201	9790	1.90	
	0.25	7.2	290	181	9940	2.10	
0.25	7.4	270	176	10000	2.20		
0.25	8.2	245	158	10100	2.50		
VRL(F)130P115	0.37	4.7	650	294	6230	0.90	55.8
	0.37	5.3	585	261	7710	1.00	
	0.37	5.9	525	234	8340	1.15	
				200	9010	1.35	
<b>1 000 об./мин.</b>							
VRL(F)130	0.12	4.5	255	199.81	10100	2.40	35.5
	0.12	4.9	235	184.07	10100	2.60	
	0.12	5.7	200	158.14	10300	3.00	
	0.12	6.5	175	137.67	10300	3.40	
	0.12	7.0	164	128.97	10400	3.70	
	0.12	7.9	145	113.94	10400	4.10	
VRL(F)130	0.18	4.3	395	199.81	9370	1.50	36.6
	0.18	4.7	365	184.07	9560	1.65	
	0.18	5.5	310	158.14	9830	1.90	
	0.18	6.3	270	137.67	10000	2.2	
	0.18	6.8	255	128.97	10100	2.3	
	0.18	7.6	225	113.94	10200	2.7	
	0.18	8.2	210	105.83	10200	2.9	
	0.18	9.1	190	95.91	10300	3.2	
	0.18	10	170	86.11	10300	3.5	
	0.18	12	147	74.17	10400	4.1	
VRL(F)130	0.25	4.4	540	199.81	8190	1.10	38
	0.25	4.8	500	184.07	8590	1.20	
	0.25	5.6	430	158.14	9140	1.40	
	0.25	6.4	375	137.67	9500	1.60	
	0.25	6.8	350	128.97	9630	1.70	
	0.25	7.7	310	113.94	9840	1.95	
	0.25	8.3	285	105.83	9940	2.10	
VRL(F)130	0.37	5.7	620	158.14	7300	0.95	38.8
	0.37	6.5	540	137.67	8210	1.10	
	0.37	7.0	505	128.97	8530	1.20	
	0.37	7.9	445	113.94	9010	1.35	
<b>750 об./мин.</b>							
VRL(F)130	0.25	4.3	555	158.14	8060	1.10	42.1
	0.25	4.9	485	137.67	8730	1.25	
	0.25	5.3	455	128.97	8970	1.35	
	0.25	6.0	400	113.94	9340	1.50	

## характеристики VRL

Тип редуктора	Мощность электродвигателя, кВт	Обороты на выходе, (n2)	Крутящий момент на выходе редуктора, (Н/м)	Передаточное число, (i)	Максимально допустимая радиальная нагрузка, (N)	Сервис фактор, (fs)	Вес, (кг)*
<b>1 500 об./мин.</b>							
VRL(F)135	0.18	6.8	255	195.24	12900	3.20	42.2
	0.18	7.9	215	166.59	13000	3.80	
	0.18	9.1	190	145.67	13000	4.30	
	0.18	9.5	180	138.39	13000	4.60	
VRL(F)135	0.25	6.7	360	195.24	12600	2.30	45
	0.25	7.8	305	166.59	12800	2.70	
	0.25	8.9	270	145.67	12900	3.10	
	0.25	9.4	255	138.39	12900	3.20	
VRL(F)135	0.37	7.1	500	195.24	12100	1.65	45.8
	0.37	8.3	425	166.59	12400	1.90	
	0.37	9.5	375	145.67	12600	2.20	
	0.37	10	355	138.39	12600	2.30	
	0.37	11	310	121.42	12800	2.60	
	0.37	13	265	102.99	12900	3.10	
VRL(F)135	0.55	8.2	645	166.59	11300	1.25	50.1
	0.55	9.3	565	145.67	11800	1.45	
	0.55	9.8	535	138.39	11900	1.55	
	0.55	11	470	121.42	12200	1.75	
	0.55	13	400	102.99	12500	2.1	
	0.55	15	360	92.97	12600	2.3	
	0.55	17	315	81.8	12800	2.6	
	0.55	18	300	77.24	12800	2.8	
VRL(F)135	0.75	8.3	860	166.59	9490	0.95	51.1
	0.75	9.5	755	145.67	10500	1.10	
	0.75	10	720	138.39	10800	1.15	
	0.75	11	630	121.42	11400	1.30	
	0.75	13	535	102.99	11900	1.55	
	0.75	15	485	92.97	12200	1.70	
	0.75	17	425	81.8	12400	1.95	
	0.75	18	400	77.24	12500	2.0	
	0.75	21	340	65.77	12700	2.4	
	0.75	24	300	57.68	12800	2.7	
	0.75	27	270	52.07	12900	3.0	
VRL(F)135	1.1	12	910	121.42	8990	0.90	53.7
	1.1	14	775	102.99	10300	1.05	
	1.1	15	700	92.97	10900	1.20	
	1.1	17	615	81.8	11500	1.35	
	1.1	18	580	77.24	11700	1.40	
	1.1	21	495	65.77	12100	1.65	
	1.1	24	435	57.68	12400	1.90	
	1.1	27	390	52.07	12500	2.1	
	1.1	31	345	45.81	12700	2.4	
	1.1	32	325	43.26	12700	2.5	
VRL(F)135	1.5	15	940	92.97	8500	0.85	56.4
	1.5	17	830	81.80	9820	1.00	

характеристики VRL

Тип редуктора	Мощность электродвигателя, кВт	Обороты на выходе, (n2)	Крутящий момент на выходе редуктора, (Н/м)	Передаточное число, (i)	Максимально допустимая радиальная нагрузка, (N)	Сервис фактор, (fs)	Вес, (кг)*
VRL(F)135	1.5	18	785	77.24	10200	1.05	56.4
	1.5	21	670	65.77	11100	1.25	
	1.5	24	585	57.68	11600	1.40	
	1.5	27	530	52.07	11900	1.55	
	1.5	31	465	45.81	12200	1.75	
	1.5	33	440	43.26	12300	1.85	
	1.5	38	375	36.83	12600	2.2	
VRL(F)135	1.5	42	340	33.47	12700	2.4	56.4
	1.5	49	295	29.00	12500	2.8	
	1.5	56	255	25.23	12000	3.0	
	1.5	60	240	23.37	11800	3.5	
	1.5	66	220	21.43	11500	3.8	
	1.5	75	191	18.80	11000	4.1	
VRL(F)135	2.2	21	980	65.77	5470	0.85	63.2
	2.2	24	860	57.68	9540	0.95	
	2.2	27	775	52.07	10300	1.05	
	2.2	31	685	45.81	11000	1.20	
	2.2	33	645	43.26	11300	1.25	
	2.2	38	550	36.83	11800	1.50	
	2.2	42	500	33.47	12100	1.65	
	2.2	49	430	29.00	12100	1.90	
	2.2	56	375	25.23	11700	2.1	
	2.2	60	350	23.37	11400	2.3	
	2.2	66	320	21.43	11200	2.6	
	2.2	75	280	18.80	10800	2.8	
	2.2	79	265	17.82	10600	2.9	
	2.2	90	230	15.60	10200	3.2	
2.2	100	210	14.05	9910	3.4		
VRL(F)135	3	31	940	45.81	8670	0.85	66.5
	3	32	890	43.26	9270	0.95	
	3	38	755	36.83	10500	1.10	
	3	42	685	33.47	11000	1.20	
	3	48	595	29.00	11600	1.40	
	3	55	515	25.23	11300	1.50	
	3	60	480	23.37	11100	1.70	
	3	65	440	21.43	10800	1.85	
	3	74	385	18.80	10500	2.0	
	3	79	365	17.82	10300	2.1	
	3	90	320	15.60	9980	2.3	
	3	100	290	14.05	9700	2.5	
	3	114	250	12.33	9350	2.7	
	3	129	225	10.88	9030	3.0	
	3	145	197	9.64	8720	3.2	
	3	163	176	8.59	8500	3.6	
3	181	158	7.74	8240	3.8		
3	206	139	6.79	7920	4.2		
VRL(F)135	4	39	990	36.83	4070	0.85	73
	4	42	900	33.47	9100	0.90	
	4	49	780	29.00	10300	1.05	
	4	56	680	25.23	10800	1.15	
	4	61	630	23.37	10600	1.30	
	4	66	575	21.43	10400	1.40	
	4	76	505	18.80	10100	1.55	
	4	80	480	17.82	9950	1.65	

характеристики VRL

Тип редуктора	Мощность электродвигателя, кВт	Обороты на выходе, (n2)	Крутящий момент на выходе редуктора, (Н/м)	Передаточное число, (i)	Максимально допустимая радиальная нагрузка, (N)	Сервис фактор, (fs)	Вес, (кг)*
VRL(F)135	4	91	420	15.60	9630	1.75	73
	4	101	380	14.05	9380	1.90	
	4	115	330	12.33	9070	2.1	
	4	131	295	10.88	8780	2.3	
	4	147	260	9.64	8500	2.4	
	4	165	230	8.59	8320	2.7	
	4	183	210	7.74	8070	2.9	
	4	209	183	6.79	7770	3.2	
	4	237	161	5.99	7490	3.3	
VRL(F)135	5.5	76	690	18.80	9240	1.15	83
	5.5	80	655	17.82	9400	1.20	
	5.5	92	575	15.60	9150	1.30	
	5.5	102	515	14.05	8950	1.40	
	5.5	116	455	12.33	8690	1.50	
	5.5	131	400	10.88	8440	1.65	
	5.5	148	355	9.64	8190	1.80	
	5.5	166	315	8.59	8080	2.0	
	5.5	185	285	7.74	7860	2.2	
VRL(F)135	7.5	76	940	18.80	5310	0.85	92.6
	7.5	80	890	17.82	5720	0.85	
	7.5	92	780	15.60	6610	0.95	
	7.5	102	705	14.05	7180	1.00	
	7.5	116	615	12.33	7750	1.10	
	7.5	131	545	10.88	8010	1.20	
	7.5	148	485	9.64	7810	1.30	
	7.5	166	430	8.59	7620	1.45	
	7.5	185	390	7.74	7590	1.55	
	7.5	211	340	6.79	7340	1.70	
VRL(F)135	11	132	795	10.88	4250	0.85	133
	11	149	705	9.64	4630	0.90	
	11	186	565	7.74	5000	1.10	
	11	212	495	6.79	5250	1.15	
	11	240	435	5.99	5720	1.25	
	11	271	390	5.31	6090	1.30	
VRL(F)135P115	0.12	0.97	950	1430	8220	0.85	58.7
	0.12	1.10	900	1303	9080	0.90	
	0.12	1.20	770	1124	10400	1.05	
	0.12	1.30	710	1084	10800	1.15	
	0.12	1.50	635	940	11400	1.30	
	0.12	1.70	505	821	12000	1.60	
	0.12	1.90	460	731	12300	1.80	
	0.12	2.10	440	646	12300	1.85	
	0.12	2.70	365	520	12600	2.30	
	0.12	3.10	310	451	12800	2.60	
VRL(F)135P115	0.18	1.50	950	858	8100	0.85	60.8
	0.18	1.60	870	821	9480	0.95	





характеристики VRL

Тип редуктора	Мощность электродвигателя, кВт	Обороты на выходе, [n2]	Крутящий момент на выходе редуктора, [Н/м]	Передаточное число, (i)	Максимально допустимая радиальная нагрузка, [N]	Сервис фактор, (fs)	Вес, [кг]*
VRL(F)135P115	0.18	1.70	830	757	9800	1.00	60.8
	0.18	1.80	780	731	10300	1.05	
	0.18	2.00	735	671	10700	1.10	
	0.18	2.30	620	571	11400	1.35	
	0.18	2.40	625	560	11400	1.30	
	0.18	2.70	530	488	11900	1.55	
	0.18	3.00	470	436	12200	1.75	
	0.18	3.50	405	373	12500	2.00	
	0.18	4.00	355	327	12600	2.30	
VRL(F)135P115	0.18	4.60	320	289	12800	2.60	63
	0.25	2.30	900	560	9100	0.90	
	0.25	2.70	775	488	10300	1.05	
	0.25	3.00	690	436	11000	1.20	
	0.25	3.50	590	373	11600	1.40	
	0.25	4.00	520	327	12000	1.60	
	0.25	4.50	460	289	12300	1.80	
VRL(F)135P115	0.25	5.00	410	260	12400	2.00	63.8
	0.25	5.80	345	224	12700	2.40	
	0.37	3.2	980	436	5390	0.85	
	0.37	3.7	840	373	9720	0.95	
	0.37	4.2	740	327	10600	1.10	
	0.37	4.8	655	289	11200	1.25	
	0.37	5.3	585	260	11600	1.40	
	0.37	6.2	500	224	12100	1.65	
VRL(F)135R115	0.37	7.0	435	197	12400	1.90	69.1
	0.37	8.1	380	169	12600	2.20	
	0.37	9.3	335	149	12700	2.50	
	0.55	4.9	970	276	6420	0.85	
VRL(F)135	0.55	5.8	830	236	9860	1.00	42.5
	0.55	6.2	775	221	10300	1.05	
	0.55	7.3	650	186	11300	1.25	
VRL(F)135	0.12	4.6	250	195.24	12900	3.30	43.6
	0.12	5.4	210	166.59	13000	3.90	
	0.12	6.2	186	145.67	13000	4.40	
VRL(F)135	0.18	4.5	385	195.24	12500	2.10	46
	0.18	5.2	330	166.59	12700	2.50	
	0.18	6.0	290	145.67	12800	2.80	
	0.18	6.3	275	138.39	12900	3.00	
VRL(F)135	0.18	7.2	240	121.42	12900	3.40	46.8
	0.25	4.5	530	195.24	11900	1.55	
	0.25	5.3	450	166.59	12300	1.80	
VRL(F)135	0.25	6.0	395	145.67	12500	2.10	50.1
	0.37	5.4	655	166.59	11200	1.25	
	0.37	6.2	570	145.67	11700	1.45	
VRL(F)135	0.37	6.5	545	138.39	11900	1.50	54.8
	0.25	4.1	585	166.59	11600	1.40	
	0.25	4.7	510	145.67	12000	1.60	
VRL(F)135	0.25	4.9	485	138.39	12100	1.70	54.8
	0.25	5.6	425	121.42	12400	1.90	
	0.37	4.7	755	145.67	10500	1.10	
	0.37	4.9	720	138.39	10800	1.15	
VRL(F)135	0.37	5.6	630	121.42	11400	1.30	54.8

1 000 об./мин.

750 об./мин.

характеристики VRL

Тип редуктора	Мощность электродвигателя, кВт	Обороты на выходе, (n2)	Крутящий момент на выходе редуктора, (Н/м)	Передаточное число, (i)	Максимально допустимая радиальная нагрузка, (N)	Сервис фактор, (fs)	Вес, (кг)*
<b>1 500 об./мин.</b>							
VRL(F)140	0.55	5.5	950	246.54	20000	1.65	85.1
	0.55	6.3	840	216.54	20000	1.85	
	0.55	6.6	795	205.71	20000	1.95	
	0.55	7.5	700	181.77	20000	2.2	
	0.55	8.8	600	155.34	20000	2.6	
	0.55	9.6	550	142.41	20000	2.8	
	0.55	11	485	124.97	20000	3.2	
	0.55	12	455	118.43	20000	3.4	
VRL(F)140	0.55	13	400	103.65	20000	3.9	86.1
	0.75	5.6	1280	246.54	18600	1.20	
	0.75	6.4	1120	216.54	19300	1.40	
	0.75	6.7	1070	205.71	19600	1.45	
	0.75	7.6	940	181.77	20000	1.65	
	0.75	8.9	810	155.34	20000	1.90	
	0.75	9.7	740	142.41	20000	2.1	
	0.75	11	650	124.97	20000	2.4	
VRL(F)140	0.75	12	615	118.43	20000	2.5	88.7
	0.75	13	540	103.65	20000	2.9	
	0.75	15	485	93.38	20000	3.2	
	1.1	6.5	1620	216.54	16400	0.95	
	1.1	6.8	1540	205.71	17000	1.00	
	1.1	7.7	1360	181.77	18100	1.15	
	1.1	9.0	1170	155.34	19100	1.35	
	1.1	9.8	1070	142.41	19600	1.45	
	1.1	11	940	124.97	20000	1.65	
	1.1	12	890	118.43	20000	1.75	
	1.1	14	780	103.65	20000	2.0	
	1.1	15	700	93.38	20000	2.2	
VRL(F)140	1.1	17	615	81.92	20000	2.5	91.4
	1.1	19	545	72.57	20000	2.8	
	1.1	22	480	63.68	20000	3.2	
	1.1	23	455	60.35	20000	3.4	
	1.1	27	395	52.82	20000	3.9	
	1.5	7.8	1850	181.77	11 400	0.85	
	1.5	9.1	1580	155.34	16700	1.00	
	1.5	9.9	1450	142.41	17600	1.05	
	1.5	11	1270	124.97	18600	1.20	
	1.5	12	1200	118.43	19000	1.30	
	1.5	14	1050	103.65	19600	1.45	
	1.5	15	950	93.38	20000	1.65	
1.5	17	830	81.92	20000	1.85		
1.5	19	735	72.57	20000	2.1		
1.5	22	645	63.68	20000	2.4		
1.5	23	615	60.35	20000	2.5		
1.5	27	535	52.82	20000	2.9		
1.5	30	485	47.58	20000	3.2		
1.5	34	425	41.74	20000	3.7		
1.5	38	375	36.84	19600	4.1		
VRL(F)140	2.2	11	1860	124.97	10100	0.85	99.2
	2.2	12	1760	118.43	15200	0.90	
	2.2	14	1540	103.65	17000	1.00	
	2.2	15	1390	93.38	17900	1.10	
	2.2	17	1220	81.92	18900	1.25	



характеристики VRL

Тип редуктора	Мощность электродвигателя, кВт	Обороты на выходе, (n2)	Крутящий момент на выходе редуктора, (Н/м)	Передаточное число, (i)	Максимально допустимая радиальная нагрузка, (N)	Сервис фактор, (fs)	Вес, (кг)*
VRL(F)140	2.2	19	1080	72.57	19500	1.45	99.2
	2.2	22	950	63.68	20000	1.65	
	2.2	23	900	60.35	20000	1.70	
	2.2	27	785	52.82	20000	1.95	
	2.2	30	710	47.58	20000	2.2	
	2.2	34	620	41.74	19900	2.5	
	2.2	38	550	36.84	19200	2.8	
	2.2	41	515	34.40	18800	2.9	
	2.2	43	485	32.66	18500	3.2	
	2.2	45	470	31.40	18300	3.3	
	2.2	51	415	27.84	17700	3.7	
	2.2	60	350	23.40	16800	4.4	
2.2	66	320	21.51	16400	4.7		
VRL(F)140	3	15	1910	93.38	13630	0.80	102.5
	3	17	1680	81.92	16000	0.90	
	3	19	1490	72.57	17400	1.05	
	3	22	1300	63.68	18400	1.20	
	3	23	1230	60.35	18800	1.25	
	3	27	1080	52.82	19500	1.45	
	3	29	970	47.58	19900	1.60	
	3	34	850	41.74	19400	1.80	
	3	38	755	36.84	18700	2.1	
	3	41	705	34.40	18400	2.1	
	3	43	670	32.66	18100	2.3	
	3	45	640	31.40	17900	2.4	
	3	50	570	27.84	17400	2.4	
	3	60	480	23.40	16500	3.2	
	3	65	440	21.51	16100	3.4	
	3	73	390	19.10	15600	3.7	
3	82	350	17.08	15100	4.0		
3	91	315	15.35	14600	4.3		
VRL(F)140	4	22	1710	63.68	13300	0.90	109
	4	24	1620	60.35	13900	0.95	
	4	27	1420	52.82	15200	1.10	
	4	30	1280	47.58	16000	1.20	
	4	34	1120	41.74	16800	1.40	
	4	39	990	36.84	17400	1.55	
	4	41	930	34.40	17500	1.60	
	4	43	880	32.66	17600	1.75	
	4	45	840	31.40	17400	1.85	
	4	51	750	27.84	16800	2.1	
	4	61	630	23.40	16100	2.5	
	4	66	580	21.51	15700	2.6	
	4	74	515	19.10	15200	2.8	
	4	83	460	17.08	14700	3.0	
	4	92	415	15.35	14300	3.2	
4	107	360	13.33	13700	3.6		
4	119	320	11.93	13300	3.8		
VRL(F)140	5.5	30	1750	47.58	15400	0.90	125
	5.5	34	1530	41.74	17000	1.00	
	5.5	39	1350	36.84	17200	1.15	
	5.5	44	1200	32.66	16700	1.30	
	5.5	51	1020	27.88	16100	1.45	
5.5	61	860	23.40	15500	1.80		

характеристики VRL

Тип редуктора	Мощность электродвигателя, кВт	Обороты на выходе, (n2)	Крутящий момент на выходе редуктора, (Н/м)	Передаточное число, (i)	Максимально допустимая радиальная нагрузка, (N)	Сервис фактор, (fs)	Вес, (кг)*
VRL(F)140	5.5	66	790	21.51	15200	1.90	125
	5.5	75	700	19.10	14700	2.0	
	5.5	84	625	17.08	14300	2.2	
	5.5	93	565	15.35	13900	2.4	
	5.5	107	490	13.33	13400	2.6	
	5.5	120	440	11.93	13000	2.8	
	5.5	144	365	9.90	12300	3.2	
	5.5	156	335	9.14	12200	3.6	
	5.5	174	300	8.22	11800	3.8	
VRL(F)140	7.5	39	1840	36.84	11500	0.85	134.6
	7.5	44	1640	32.66	17500	0.95	
	7.5	51	1390	27.84	15200	1.10	
	7.5	61	1170	23.40	14700	1.30	
	7.5	66	1080	21.51	14500	1.40	
	7.5	75	960	19.10	14100	1.50	
	7.5	84	860	17.08	13700	1.65	
	7.5	93	770	15.35	12500	1.75	
	7.5	107	670	13.33	12900	1.90	
	7.5	120	600	11.93	12600	2.1	
	7.5	144	495	9.90	12000	2.4	
	7.5	156	460	9.14	11900	2.6	
	7.5	174	410	8.22	11600	2.8	
	7.5	200	355	7.13	11100	3.0	
VRL(F)140	11	67	1570	21.51	13200	0.95	170
	11	75	1390	19.10	13000	1.05	
	11	84	1250	17.08	12800	1.10	
	11	94	1120	15.35	12500	1.20	
	11	108	970	13.33	12200	1.30	
	11	121	870	11.93	11900	1.40	
	11	145	720	9.90	11400	1.65	
	11	158	665	9.14	11500	1.80	
	11	175	600	8.22	12000	1.95	
	11	202	520	7.13	10800	2.1	
	11	225	465	6.39	10400	2.2	
VRL(F)140	15	85	1680	17.08	11600	0.85	185.5
	15	95	1510	15.35	11500	0.90	
	15	110	1310	13.33	11300	1.00	
	15	122	1170	11.93	11100	1.05	
	15	147	970	9.90	11000	1.20	
	15	160	900	9.14	10700	1.35	
	15	178	810	8.22	10700	1.45	
	15	205	700	7.13	10300	1.55	
	15	229	625	6.39	10100	1.65	
VRL(F)140	18.5	110	1610	13.33	10600	0.80	215
	18.5	123	1440	11.93	10400	0.85	
	18.5	148	1190	9.90	10200	1.00	
	18.5	160	1100	9.14	10600	1.10	
	18.5	178	990	8.22	10300	1.15	
	18.5	205	860	7.13	10000	1.25	



характеристики VRL

Тип редуктора	Мощность электродвигателя, кВт	Обороты на выходе, [n2]	Крутящий момент на выходе редуктора, (Н/м)	Передаточное число, (i)	Максимально допустимая радиальная нагрузка, (N)	Сервис фактор, (fs)	Вес, (кг)*
VRL(F)140	18.5	229	770	6.39	9770	1.30	215
	18.5	276	640	5.30	9350	1.40	
VRL(F)140	22	148	1420	9.90	9640	0.85	225
	22	160	1310	9.14	10100	0.90	
	22	178	1180	8.22	9960	1.00	
	22	205	1020	7.13	9700	1.05	
	22	229	920	6.39	9490	1.10	
	22	276	760	5.30	9110	1.20	
VRL(F)140P125	0.12	0.48	1850	2873	15500	0.85	98.7
	0.12	0.50	1740	2770	10700	0.90	
	0.12	0.53	1730	2595	15600	0.90	
	0.12	0.65	1390	2129	18000	1.10	
	0.12	0.70	1260	1961	18700	1.25	
	0.12	0.72	1240	1930	18800	1.25	
	0.12	0.79	1090	1737	19500	1.40	
	0.12	0.80	1100	1733	19400	1.40	
	0.12	0.91	960	1524	20000	1.60	
	0.12	1.10	775	1303	20000	2.00	
	0.12	1.20	680	1143	20000	2.30	
	0.12	1.60	555	885	20000	2.80	
	0.12	1.80	485	776	20000	3.20	
VRL(F)140P125	0.18	0.76	1850	1733	10800	0.85	99.2
	0.18	0.87	1620	1524	16400	0.95	
	0.18	0.89	1650	1489	16200	0.95	
	0.18	0.95	1540	1395	17000	1.00	
	0.18	1.00	1350	1303	18200	1.15	
	0.18	1.10	1250	1145	18700	1.25	
	0.18	1.20	1180	1143	19100	1.30	
	0.18	1.30	1120	1037	19300	1.40	
	0.18	1.40	1000	931	19700	1.55	
	0.18	1.50	940	885	20000	1.65	
VRL(F)140P125	0.25	1.10	1810	1145	13800	0.85	103
	0.25	1.20	1630	1037	16300	0.95	
	0.25	1.40	1460	931	17500	1.05	
	0.25	1.50	1380	885	18000	1.10	
	0.25	1.60	1250	802	18700	1.25	
	0.25	1.70	1210	776	18900	1.30	
	0.25	1.90	1070	685	19600	1.45	
	0.25	2.20	900	599	20000	1.70	
	0.25	2.50	795	525	20000	1.95	
VRL(F)140P125	0.37	1.7	1780	802	15100	0.85	103.8
	0.37	1.8	1670	754	16000	0.95	
	0.37	2.0	1530	685	17100	1.00	
	0.37	2.1	1430	649	17700	1.10	
	0.37	2.3	1310	599	18400	1.20	
	0.37	2.6	1150	525	19200	1.35	
	0.37	2.9	1080	472	19500	1.45	
0.37	3.0	1000	456	19800	1.55		

## характеристики VRL

Тип редуктора	Мощность электродвигателя, кВт	Обороты на выходе, (n2)	Крутящий момент на выходе редуктора, (Н/м)	Передаточное число, (i)	Максимально допустимая радиальная нагрузка, (N)	Сервис фактор, (fs)	Вес, (кг)*
VRL(F)140P125	0.37	3.5	910	400	20000	1.70	103.8
	0.37	3.8	810	361	20000	1.90	
	0.37	5.2	585	268	20000	2.70	
	0.37	5.8	515	236	20000	3.00	
VRL(F)140P125	0.55	2.6	1780	525	15100	0.85	110.1
	0.55	2.9	1650	472	16200	0.95	
	0.55	3.0	1550	456	16900	1.00	
	0.55	3.4	1340	398	18200	1.15	
	0.55	3.8	1260	361	18700	1.25	
	0.55	3.9	1190	352	19000	1.30	
	0.55	4.4	1030	305	19700	1.50	
VRL(F)140P125	0.75	3.5	1830	398	12400	0.85	111.1
	0.75	3.8	1710	361	15700	0.90	
	0.75	3.9	1630	352	16400	0.95	
	0.75	4.5	1400	305	17900	1.10	
	0.75	4.6	1410	300	17800	1.10	
	0.75	5.2	1240	268	18800	1.25	
	0.75	5.4	1200	256	19000	1.30	
VRL(F)140P125	0.75	5.8	1090	236	19500	1.40	113.7
	1.1	5.2	1810	268	13900	0.85	
	1.1	5.5	1760	256	15300	0.90	
	1.1	5.9	1600	236	16600	0.95	
	1.1	6.0	1590	232	16600	0.95	
	1.1	6.7	1400	209	17900	1.10	
<b>1 000 об./мин.</b>							
VRL(F)140	0.37	3.7	970	246.54	20000	1.6	83.8
	0.37	4.2	850	216.54	20000	1.8	
	0.37	4.4	810	205.71	20000	1.9	
	0.37	4.9	715	181.77	20000	2.2	
	0.37	5.8	610	155.34	20000	2.5	
	0.37	6.3	560	142.41	20000	2.8	
VRL(F)140	0.55	3.7	1440	246.54	17700	1.10	89.6
	0.55	4.2	1260	216.54	18700	1.25	
	0.55	4.4	1200	206.71	19000	1.30	
	0.55	4.9	1060	181.77	19600	1.45	
	0.55	5.8	910	155.34	20000	1.70	
VRL(F)140	0.75	4.2	1720	216.54	15600	0.90	91.3
	0.75	4.4	1640	205.71	16300	0.95	
	0.75	4.9	1450	181.77	17600	1.05	
	0.75	5.8	1240	155.34	18800	1.25	
	0.75	6.3	1130	142.41	19300	1.35	
<b>750 об./мин.</b>							
VRL(F)140	0.25	2.8	870	246.54	20000	1.80	87.1
	0.25	3.1	760	216.54	20000	2.00	
	0.25	3.3	720	205.71	20000	2.20	
	0.25	3.7	640	181.77	20000	2.40	
VRL(F)140	0.37	3.1	1130	216.54	19300	1.40	91.8
	0.37	3.3	1070	205.71	19600	1.45	
	0.37	3.7	940	181.77	20000	1.65	

характеристики VRL

Тип редуктора	Мощность электродвигателя, кВт	Обороты на выходе, [n2]	Крутящий момент на выходе редуктора, (Н/м)	Передаточное число, (i)	Максимально допустимая радиальная нагрузка, (N)	Сервис фактор, (fs)	Вес, (кг)*
<b>1 500 об./мин.</b>							
VRL(F)145	0.55	4.7	1120	289.74	28100	2.70	141.1
	0.55	5.3	990	255.71	28200	3.00	
	0.55	5.6	930	241.25	28300	3.20	
	0.55	6.3	840	216.28	28400	3.60	
VRL(F)145	0.75	4.8	1500	289.74	27600	2.0	144.1
	0.75	5.4	1330	255.71	27900	2.3	
	0.75	5.7	1250	241.25	28000	2.4	
	0.75	6.4	1120	216.28	28100	2.7	
	0.75	7.4	970	186.3	28300	3.1	
	0.75	8.1	880	170.02	28300	3.4	
VRL(F)145	1.1	5.5	1920	255.71	26700	1.55	149.4
	1.1	5.8	1810	241.25	27100	1.65	
	1.1	6.5	1620	216.28	27500	1.85	
	1.1	7.5	1400	186.3	27800	2.2	
	1.1	8.2	1280	170.02	27900	2.3	
	1.1	9.3	1130	150.78	28100	2.7	
	1.1	11	950	126.75	28300	3.2	
	1.1	12	870	116.48	28300	3.4	
VRL(F)145	1.5	5.5	2600	255.71	24000	1.15	152
	1.5	5.8	2450	241.25	24300	1.20	
	1.5	6.5	2200	216.28	25600	1.35	
	1.5	7.6	1890	186.30	26800	1.60	
	1.5	8.3	1730	170.02	27300	1.75	
	1.5	9.4	1530	150.78	27600	1.95	
	1.5	11	1290	126.75	27900	2.3	
	1.5	12	1180	116.48	28000	2.5	
	1.5	14	1050	103.44	28200	2.8	
VRL(F)145	2.2	6.5	3220	216.28	7030	0.95	156.2
	2.2	7.6	2780	186.30	22500	1.10	
	2.2	8.3	2530	170.02	23900	1.20	
	2.2	9.4	2250	150.78	25300	1.35	
	2.2	11	1890	126.75	26800	1.60	
	2.2	12	1740	116.48	27300	1.75	
	2.2	14	1540	103.44	27600	1.95	
	2.2	15	1380	92.48	27800	2.2	
	2.2	17	1240	83.15	28000	2.4	
	2.2	20	1080	72.17	28200	2.8	
	2.2	22	970	65.21	27700	3.1	
	2.2	24	890	59.92	27000	3.4	
	2.2	27	795	53.21	26100	3.8	
VRL(F)145	3	9.3	3090	150.78	16200	0.95	159.5
	3	11	2590	126.75	23600	1.15	
	3	12	2380	116.48	24700	1.25	
	3	14	2120	103.44	25900	1.40	
	3	15	1890	92.48	26800	1.60	
	3	17	1700	83.15	27300	1.75	
	3	19	1480	72.17	27700	2.0	
	3	21	1330	65.21	27000	2.2	
	3	23	1230	59.92	26400	2.5	
3	26	1090	53.21	25600	2.8		



характеристики VRL

Тип редуктора	Мощность электро-двигателя, кВт	Обороты на выходе, (n2)	Крутящий момент на выходе редуктора, (Н/м)	Передаточное число, (i)	Максимально допустимая радиальная нагрузка, (N)	Сервис фактор, (fs)	Вес, (кг)*
VRL(F)145	3	29	970	47.58	24800	3.1	159.5
	3	33	880	42.78	24000	3.4	
	3	38	760	37.13	23100	4.0	
	3	42	680	33.25	22400	4.2	
VRL(F)145	4	12	3130	116.48	2200	0.95	166
	4	14	2780	103.44	22400	1.10	
	4	15	2490	92.48	24100	1.20	
	4	17	2240	83.15	25400	1.35	
	4	20	1940	72.17	26600	1.55	
	4	22	1750	65.21	26000	1.70	
	4	24	1610	59.92	25500	1.85	
	4	27	1430	53.21	24700	2.1	
	4	30	1280	47.58	24000	2.3	
	4	33	1150	42.78	23400	2.6	
	4	38	1000	37.13	22500	3.0	
	4	43	890	33.25	21800	3.2	
	4	44	860	32.05	21600	3.2	
	4	52	730	27.19	20600	3.5	
4	57	675	25.03	20100	4.2		
4	63	600	22.37	19500	4.5		
4	71	540	20.14	18900	4.8		
VRL(F)145	5.5	17	3050	83.15	17600	1.00	179
	5.5	20	2650	72.17	21800	1.15	
	5.5	22	2390	65.21	24600	1.25	
	5.5	24	2200	59.92	24200	1.35	
	5.5	27	1950	53.21	23600	1.55	
	5.5	30	1750	47.58	23000	1.70	
	5.5	33	1570	42.78	22500	1.90	
	5.5	39	1360	37.13	21700	2.2	
	5.5	43	1220	33.25	21100	2.2	
	5.5	45	1180	32.05	20900	2.4	
	5.5	52	1010	27.58	20100	2.6	
	5.5	53	1000	27.19	20000	2.6	
	5.5	57	920	25.03	19600	3.1	
	5.5	64	820	22.37	19000	3.3	
5.5	71	740	20.14	18400	3.5		
5.5	78	670	18.24	17900	3.7		
5.5	88	595	16.17	17300	4.0		
VRL(F)145	7.5	24	3000	59.92	19700	1.00	188.6
	7.5	27	2670	53.21	22200	1.15	
	7.5	30	2380	47.58	21800	1.25	
	7.5	33	2140	42.78	21300	1.40	
	7.5	39	1860	37.13	20700	1.60	
	7.5	43	1670	33.25	20200	1.75	
	7.5	52	1380	27.58	19400	1.95	
	7.5	45	1610	32.05	20000	1.60	
	7.5	53	1360	27.19	19300	1.90	
	7.5	57	1250	25.03	18900	2.3	
	7.5	64	1120	22.37	18400	2.4	
7.5	71	1010	20.14	17900	2.6		
7.5	78	910	18.24	17500	2.7		
VRL(F)145	11	34	3120	42.78	14500	0.95	223
	11	39	2710	37.13	18900	1.10	
	11	43	2430	33.25	18600	1.20	

характеристики VRL

Тип редуктора	Мощность электродвигателя, кВт	Обороты на выходе, (n2)	Крутящий момент на выходе редуктора, (Н/м)	Передаточное число, (i)	Максимально допустимая радиальная нагрузка, (N)	Сервис фактор, (fs)	Вес, (кг)*
VRL(F)145	11	52	2010	27.58	18000	1.35	223
	11	58	1830	25.03	17700	1.55	
	11	64	1630	22.37	17300	1.65	
	11	71	1470	20.14	16900	1.80	
	11	79	1330	18.24	16600	1.90	
	11	89	1180	16.17	16100	2.0	
	11	98	1070	14.62	15700	2.2	
	11	116	900	12.39	15100	2.4	
	11	133	790	10.83	14600	2.7	
	11	155	675	9.29	14300	3.0	
	11	172	610	8.39	13900	3.3	
VRL(F)145	15	53	2710	27.58	16500	1.00	228.5
	15	58	2460	25.03	16300	1.15	
	15	65	2200	22.37	16100	1.25	
	15	72	1980	20.14	15800	1.30	
	15	80	1790	18.24	15600	1.40	
	15	90	1590	16.17	15200	1.50	
	15	100	1430	14.62	14900	1.60	
	15	118	1220	12.39	14400	1.80	
	15	135	1060	10.83	14000	1.95	
	15	157	910	9.29	13800	2.2	
	VRL(F)145	15	174	820	8.39	13400	
15		205	700	7.12	12800	2.9	
15		235	610	6.21	12400	3.1	
18.5		73	2430	20.14	14900	1.05	
18.5		80	2200	18.24	14700	1.15	
18.5		91	1950	16.17	14500	1.25	
18.5		100	1760	14.62	14200	1.30	
18.5		118	1490	12.39	13800	1.45	
18.5		135	1310	10.83	13500	1.60	
18.5		158	1120	9.29	13400	1.80	
VRL(F)145		18.5	175	1010	8.39	13100	2.0
	18.5	206	860	7.12	12600	2.3	
	18.5	236	750	6.21	12100	2.5	
	18.5	282	625	5.20	11600	2.8	
	18.5	326	545	4.50	11100	3.0	
	22	73	2890	20.14	14000	0.90	
	22	80	2620	18.24	13900	0.95	
	22	91	2320	16.17	13700	1.05	
	22	100	2100	14.62	13600	1.10	
	22	118	1780	12.39	13200	1.25	
	VRL(F)145	22	135	1550	10.83	13000	1.35
22		158	1330	9.29	13100	1.50	
22		175	1200	8.39	12800	1.70	
22		206	1020	7.12	12300	1.95	
22		236	890	6.21	11900	2.1	
22		282	745	5.20	11400	2.4	
22		326	645	4.50	10900	2.5	
30		101	2850	14.62	12000	0.80	
30		119	2420	12.39	11900	0.90	
30		136	2110	10.83	11800	1.00	
30		158	1810	9.29	12300	1.10	

характеристики VRL

Тип редуктора	Мощность электродвигателя, кВт	Обороты на выходе, (n2)	Крутящий момент на выходе редуктора, (Н/м)	Передаточное число, (i)	Максимально допустимая радиальная нагрузка, (N)	Сервис фактор, (fs)	Вес, (кг)*
VRL(F)145	30	175	1640	8.39	12100	1.25	317
	30	207	1390	7.12	11700	1.45	
	30	237	1210	6.21	11400	1.55	
	30	283	1010	5.20	10900	1.75	
	30	327	880	4.50	10500	1.85	
VRL(F)145P125	0.12	0.29	3240	4678	3970	0.90	156.7
	0.12	0.30	2950	4559	21300	1.00	
	0.12	0.32	2970	4309	21000	1.00	
	0.12	0.34	2500	4004	24100	1.20	
	0.12	0.37	2510	3702	24000	1.20	
	0.12	0.40	2200	3481	25500	1.35	
	0.12	0.45	2020	3065	26300	1.50	
	0.12	0.46	2010	3019	26400	1.50	
	0.12	0.51	1790	2722	27100	1.65	
	0.12	0.52	1750	2668	27300	1.70	
	0.12	0.60	1510	2311	27600	2.00	
	0.12	0.61	1440	2245	27700	2.10	
	0.12	0.66	1360	2078	27800	2.20	
	0.12	0.68	1280	2016	27900	2.30	
	0.12	0.76	1170	1823	28100	2.60	
	0.12	0.80	1160	1733	28100	2.60	
0.12	0.87	1020	1583	28200	3.00		
0.12	0.99	860	1396	28300	3.50		
0.12	1.10	740	1228	28400	4.10		
VRL(F)145P125	0.18	0.49	2980	2722	20400	1.00	157.2
	0.18	0.57	2520	2311	24000	1.20	
	0.18	0.59	2420	2245	24500	1.25	
	0.18	0.64	2270	2078	25200	1.30	
	0.18	0.65	2160	2016	25700	1.40	
	0.18	0.76	1920	1733	26700	1.55	
	0.18	0.81	1790	1623	27200	1.70	
	0.18	0.92	1570	1434	27600	1.90	
	0.18	1.10	1300	1207	27900	2.30	
	0.18	1.20	1160	1084	28100	2.60	
	0.18	1.40	990	934	28200	3.00	
0.18	1.50	920	878	28300	3.20		
0.18	1.80	785	755	28400	3.80		
VRL(F)145P125	0.25	0.64	3160	2016	12400	0.95	161
	0.25	0.71	2870	1823	21800	1.05	
	0.25	0.75	2780	1733	22500	1.10	
	0.25	0.80	2590	1623	23600	1.15	
	0.25	0.82	2490	1583	24100	1.20	
	0.25	0.93	2160	1396	25700	1.40	
	0.25	1.10	1880	1228	26800	1.60	
	0.25	1.20	1700	1069	27400	1.75	
	0.25	1.40	1480	938	27700	2.00	
	0.25	1.60	1260	824	27900	2.40	
0.25	1.80	1130	737	28100	2.70		
0.25	2.10	970	632	28300	3.10		
VRL(F)145P125	0.37	0.96	3240	1434	14430	0.95	161.8
	0.37	0.99	3100	1396	15400	0.95	
	0.37	1.1	2710	1207	22900	1.10	
	0.37	1.3	2410	1069	24500	1.25	
0.37	1.5	2110	938	25900	1.40		



характеристики VRL

Тип редуктора	Мощность электродвигателя, кВт	Обороты на выходе, (n2)	Крутящий момент на выходе редуктора, (Н/м)	Передаточное число, (i)	Максимально допустимая радиальная нагрузка, (N)	Сервис фактор, (fs)	Вес, (кг)*
VRL(F)145P125	0.37	2.2	1390	632	27800	2.20	161.8
	0.37	3.2	960	431	28300	3.10	
	0.37	3.6	840	379	28400	3.60	
	0.37	4.1	745	366	28400	4.00	
VRL(F)145P125	0.55	1.5	3240	938	4620	0.95	168.1
	0.55	1.6	2810	824	22200	1.05	
	0.55	1.8	2520	737	24000	1.20	
	0.55	2.2	2160	632	25700	1.40	
	0.55	2.4	1880	560	26800	1.60	
	0.55	2.8	1640	484	27400	1.85	
	0.55	3.2	1480	431	27700	2.00	
	0.55	3.6	1290	379	27900	2.3	
	0.55	4.0	1150	336	28100	2.6	
VRL(F)145P125	0.55	4.6	1010	296	28200	3.0	169.1
	0.55	5.5	840	249	28400	3.6	
	0.75	2.2	2940	632	21400	1.00	
	0.75	2.5	2570	560	23700	1.15	
	0.75	2.8	2230	484	25400	1.35	
	0.75	3.2	2010	431	26400	1.50	
	0.75	3.6	1760	379	27200	1.70	
VRL(F)145P125	0.75	4.1	1570	336	27600	1.90	171.7
	0.75	4.7	1370	296	27800	2.2	
	0.75	5.5	1150	249	28100	2.6	
	1.1	3.2	2930	413	21400	1.00	
	1.1	3.7	2580	379	23700	1.15	
	1.1	4.2	2290	336	25100	1.30	
	1.1	4.7	2010	296	26300	1.50	
VRL(F)145P125	1.1	5.6	1680	249	27400	1.80	174.4
	1.1	6.0	1570	234	27500	1.90	
	1.1	6.7	1400	209	27800	2.1	
	1.5	4.2	3120	336	22000	0.95	
	1.5	4.8	2740	296	22700	1.10	
VRL(F)145P125	1.5	5.7	2300	249	25100	1.30	174.4
	1.5	6.0	2150	234	25800	1.40	
	1.5	6.8	1920	209	26700	1.55	
VRL(F)145P125	2.2	6.0	3170	234	11300	0.95	184.2
	2.2	6.8	2840	209	22100	1.05	

1 000 об./мин.

VRL(F)145	0.37	3.1	1140	289.74	28100	2.6	137.8
	0.37	3.5	1000	255.71	28200	3.0	
	0.37	3.7	950	241.25	28300	3.2	
	0.37	4.2	850	216.28	28400	3.5	
VRL(F)145	0.55	3.1	1690	289.74	27400	1.75	144.6
	0.55	3.5	1490	255.71	27700	2.00	
	0.55	3.7	1410	241.25	27800	2.10	
VRL(F)145	0.55	4.2	1260	216.28	28000	2.40	146.3
	0.75	3.5	2030	255.71	26200	1.45	
	0.75	3.7	1920	241.25	26700	1.55	
VRL(F)145	0.75	4.2	1720	216.28	27000	1.75	149.4
	1.1	3.6	2920	255.71	21500	1.05	
	1.1	3.8	2750	241.25	22600	1.10	
	1.1	4.2	2470	216.28	24200	1.20	
VRL(F)145	1.1	4.9	2130	186.3	25900	1.40	149.4

характеристики VRL

Тип редуктора	Мощность электродвигателя, кВт	Обороты на выходе, (n2)	Крутящий момент на выходе редуктора, (Н/м)	Передаточное число, (i)	Максимально допустимая радиальная нагрузка, (N)	Сервис фактор, (fs)	Вес, (кг)*
---------------	--------------------------------	-------------------------	--	-------------------------	---	---------------------	------------

750 об./мин.

VRL(F)145	0.25	2.3	1020	289.74	28200	3.00	143.1
	0.25	2.7	900	255.71	28300	3.30	
	0.25	2.8	850	241.25	28400	3.50	
	0.25	3.1	760	216.28	28400	4.00	
VRL(F)145	0.37	2.7	1330	255.71	27900	2.3	147.8
	0.37	2.8	1250	241.25	28000	2.4	
	0.37	3.1	1120	216.28	28100	2.7	
	0.37	3.7	970	186.3	28300	3.1	
VRL(F)145	0.55	2.7	1980	255.71	26500	1.50	150.3
	0.55	2.8	1860	241.25	26900	1.60	
	0.55	3.1	1670	216.28	27400	1.80	
VRL(F)145	0.75	3.2	2240	216.28	25300	1.35	152.2
	0.75	3.7	1930	186.3	26600	1.55	
	0.75	4.1	1760	170.02	27200	1.70	

характеристики VRL

Тип редуктора	Мощность электродвигателя, кВт	Обороты на выходе, [n2]	Крутящий момент на выходе редуктора, [Н/м]	Передаточное число, (i)	Максимально допустимая радиальная нагрузка, [N]	Сервис фактор, [fs]	Вес, [кг]*
<b>1 500 об./мин.</b>							
VRL(F)150	2.2	5.6	3740	251.15	32200	1.15	211.2
	2.2	6.1	3430	229.95	33500	1.25	
	2.2	6.9	3030	203.16	34900	1.40	
	2.2	8.2	2570	172.34	36100	1.65	
	2.2	8.9	2360	158.68	36300	1.80	
	2.2	9.9	2110	141.83	36600	2.0	
	2.2	11	1900	127.68	36900	2.3	
	2.2	12	1720	115.63	37000	2.5	
	2.2	14	1530	102.53	37200	2.8	
2.2	15	1380	92.70	37300	3.1		
VRL(F)150	3	6.1	4710	229.95	26500	0.90	214.5
	3	6.9	4160	203.16	30200	1.05	
	3	8.1	3530	172.34	33100	1.20	
	3	8.8	3250	158.68	34100	1.30	
	3	9.9	2900	141.68	35200	1.50	
	3	11	2610	127.68	36000	1.65	
	3	12	2370	115.63	36300	1.80	
	3	14	2100	102.53	36700	2.0	
	3	15	1900	92.70	36900	2.3	
3	18	1610	78.57	35900	2.7		
3	19	1490	72.88	35200	2.9		
VRL(F)150	4	8.2	4640	172.34	27500	0.95	221
	4	8.9	4270	158.68	29600	1.00	
	4	10	3820	141.83	31900	1.15	
	4	11	3430	127.68	33400	1.25	
	4	12	3110	115.63	34600	1.40	
	4	14	2760	102.53	35700	1.55	
	4	15	2490	92.70	36200	1.70	
	4	18	2110	78.57	34900	2.0	
	4	19	1960	72.88	34200	2.2	
4	22	1760	65.60	33200	2.4		
4	24	1600	59.41	32300	2.7		
4	27	1420	52.68	31300	3.0		
VRL(F)150	5.5	11	4690	127.68	27100	0.90	235
	5.5	12	4250	115.63	29800	1.00	
	5.5	14	3770	102.53	32100	1.15	
	5.5	15	3400	92.70	33500	1.25	
	5.5	18	2890	78.57	33500	1.50	
	5.5	20	2680	72.88	32900	1.60	
	5.5	22	2410	65.60	32100	1.80	
	5.5	24	2180	59.41	31300	1.95	
	5.5	27	1930	52.68	30300	2.2	
5.5	30	1750	47.63	29500	2.5		
5.5	35	1480	40.37	28200	2.9		
VRL(F)150	7.5	15	4640	92.70	37500	0.95	244.6
	7.5	18	3940	78.57	31300	1.10	
	7.5	20	3650	72.88	31300	1.20	
	7.5	22	3290	65.60	30600	1.30	
	7.5	24	2980	59.41	30000	1.45	
	7.5	27	2640	52.68	29200	1.65	
	7.5	30	2390	47.63	28500	1.80	
	7.5	35	2020	40.37	27300	2.1	
7.5	41	1770	35.26	26400	2.4		

характеристики VRL

Тип редуктора	Мощность электродвигателя, кВт	Обороты на выходе, (n2)	Крутящий момент на выходе редуктора, (Н/м)	Передаточное число, (i)	Максимально допустимая радиальная нагрузка, (N)	Сервис фактор, (fs)	Вес, (кг)*
VRL(F)150	7.5	46	1540	30.77	25500	2.8	244.6
	7.5	48	1480	29.94	25200	2.9	
	7.5	52	1380	27.58	24700	3.1	
	7.5	57	1250	24.90	24100	3.5	
	7.5	63	1130	22.62	23400	3.8	
VRL(F)150	11	22	4790	65.60	23700	0.90	280
	11	24	4330	59.41	27600	1.00	
	11	27	3840	52.68	27100	1.10	
	11	30	3470	47.63	26600	1.25	
	11	36	2940	40.37	25700	1.45	
	11	41	2570	35.26	25000	1.65	
	11	47	2240	30.77	24200	1.90	
	11	49	2150	29.49	24000	2.0	
	11	52	2010	27.58	23600	2.1	
	11	58	1820	24.90	23100	2.4	
	11	64	1650	22.62	22500	2.6	
VRL(F)150	15	31	4670	47.63	24500	0.90	295.5
	15	36	3960	40.37	23900	1.10	
	15	41	3460	35.26	23400	1.25	
	15	47	3020	30.77	22800	1.40	
	15	50	2890	29.49	22600	1.50	
	15	53	2710	27.58	22400	1.60	
	15	59	2440	24.90	21900	1.75	
	15	65	2220	22.62	21400	1.95	
	15	73	1970	20.07	20900	2.2	
	15	80	1790	18.21	20400	2.4	
	15	93	1540	15.65	19700	2.8	
VRL(F)150	18.5	36	4870	40.37	20200	0.90	325
	18.5	42	4250	35.26	22000	1.00	
	18.5	50	3560	29.49	21500	1.20	
	18.5	59	3000	24.90	20900	1.45	
	18.5	65	2730	22.62	20600	1.60	
	18.5	73	2420	20.07	20100	1.80	
	18.5	80	2200	18.21	19700	1.95	
	18.5	94	1890	15.65	19100	2.3	
	18.5	107	1650	13.66	18500	2.6	
	18.5	126	1400	11.59	17800	3.1	
	18.5	145	1220	10.13	17200	3.5	
VRL(F)150	22	42	5060	35.26	17280	0.85	335
	22	50	4230	29.49	20400	1.00	
	22	59	3570	24.90	20000	1.20	
	22	65	3240	22.62	19700	1.35	
	22	73	2880	20.07	19300	1.50	
	22	80	2610	18.21	19000	1.65	
	22	94	2240	15.65	18500	1.90	
	22	107	1960	13.66	18000	2.2	
	22	126	1660	11.59	17300	2.6	
	22	145	1450	10.13	16800	2.6	
22	171	1230	8.56	16100	3.0		



характеристики VRL

Тип редуктора	Мощность электродвигателя, кВт	Обороты на выходе, (n2)	Крутящий момент на выходе редуктора, (Н/м)	Передаточное число, (i)	Максимально допустимая радиальная нагрузка, (N)	Сервис фактор, (fs)	Вес, (кг)*
VRL(F)150	22	186	1130	7.86	16100	3.1	335
	22	220	960	6.66	15400	3.5	
	22	252	840	5.82	14800	3.6	
VRL(F)150	30	73	3910	20.07	17600	1.10	373
	30	81	3550	18.21	17400	1.20	
	30	94	3050	15.65	17100	1.40	
	30	108	2660	13.66	16800	1.60	
	30	127	2260	11.59	16300	1.90	
	30	145	1970	10.13	15900	1.95	
	30	172	1670	8.56	15400	2.0	
	30	187	1530	7.86	15500	2.2	
	30	221	1300	6.66	14900	2.3	
	30	252	1140	5.82	14400	2.6	
VRL(F)150	37	73	4820	20.07	16100	0.90	514
	37	81	4380	18.21	16100	1.00	
	37	94	3760	15.65	15900	1.15	
	37	108	3280	13.66	15700	1.30	
	37	127	2790	11.59	15400	1.55	
	37	145	2430	10.13	15100	1.55	
	37	172	2060	8.56	14700	1.75	
	37	187	1890	7.86	15000	1.85	
	37	221	1600	6.66	14400	2.1	
	37	252	1400	5.82	14000	2.1	
VRL(F)150	45	94	4580	15.65	14600	0.95	539
	45	108	3990	13.66	14600	1.10	
	45	127	3390	11.59	14400	1.25	
	45	145	2960	10.13	14300	1.30	
	45	172	2500	8.56	14000	1.45	
	45	187	2300	7.86	14400	1.50	
	45	221	1950	6.66	14000	1.70	
	45	252	1700	5.82	13600	1.75	
VRL(F)150R135	0.18	0.30	4510	4435	28300	0.95	228.2
	0.18	0.34	4380	3918	29000	1.00	
	0.18	0.39	3700	3343	32400	1.15	
	0.18	0.44	3360	3034	33700	1.30	
	0.18	0.50	2910	2653	35200	1.50	
	0.18	0.58	2500	2280	36200	1.70	
	0.18	0.64	2200	2067	36500	1.95	
	0.18	0.66	2050	1987	36700	2.10	
	0.18	0.72	1840	1827	36900	2.30	
	0.18	0.83	1580	1599	37200	2.70	
	0.18	0.94	1410	1400	37300	3.10	
VRL(F)150R135	0.25	0.43	4860	3034	20600	0.90	233
	0.25	0.65	3030	1987	34800	1.40	
	0.25	0.71	2740	1827	35700	1.55	
	0.25	0.81	2370	1599	36300	1.80	
	0.25	0.93	2100	1400	36700	2.00	
	0.25	1.10	1810	1226	37000	2.40	
	0.25	1.40	1410	939	37300	3.00	
	0.25	1.60	1220	822	37400	3.50	

характеристики VRL

Тип редуктора	Мощность электродвигателя, кВт	Обороты на выходе, (n2)	Крутящий момент на выходе редуктора, (Н/м)	Передаточное число, (i)	Максимально допустимая радиальная нагрузка, (N)	Сервис фактор, (fs)	Вес, (кг)*
VRL(F)150P135	0.37	0.67	4610	2067	27700	0.95	233.8
	0.37	0.69	4370	1987	29100	1.00	
	0.37	0.76	3970	1827	31100	1.10	
	0.37	0.82	3760	1693	32100	1.15	
	0.37	0.86	3440	1599	33400	1.25	
	0.37	0.89	3410	1550	33500	1.25	
	0.37	0.98	3090	1407	34600	1.40	
	0.37	0.99	3040	1400	34800	1.40	
	0.37	1.1	2640	1226	36000	1.65	
	0.37	1.3	2320	1055	36400	1.85	
VRL(F)150P135	0.37	1.5	2040	939	36700	2.10	240.1
	0.37	1.7	1770	822	37000	2.40	
	0.55	0.97	4790	1407	23400	0.90	
	0.55	1.1	4120	1209	30400	1.05	
	0.55	1.2	3690	1104	32400	1.15	
	0.55	1.3	3590	1055	32800	1.20	
	0.55	1.5	3140	919	34500	1.35	
VRL(F)150P135	0.55	1.7	2790	815	35600	1.55	241.1
	0.55	1.9	2450	717	36200	1.75	
	0.55	2.2	2140	626	36600	2.00	
	0.75	1.2	5050	1104	17000	0.85	
	0.75	1.3	4890	1055	19000	0.90	
VRL(F)150P135	0.75	1.5	4270	919	29600	1.00	243.7
	0.75	1.7	3770	822	32000	1.15	
	0.75	3.7	1690	369	37100	2.5	
	0.75	4.3	1470	323	37300	2.9	
	1.1	2.0	4870	717	20200	0.90	
	1.1	2.3	4100	614	30500	1.05	
	1.1	2.6	3630	544	32700	1.20	
	1.1	2.8	3280	492	34000	1.30	
VRL(F)150P135	1.1	3.3	2780	417	35600	1.55	246.4
	1.1	3.8	2480	369	36200	1.75	
	1.1	4.3	2170	323	36600	2.0	
	1.1	4.9	1910	285	36900	2.2	
	1.1	5.5	1690	253	37100	2.5	
	1.5	2.6	4970	544	14800	0.85	
	1.5	2.7	4860	528	20600	0.90	
VRL(F)150P135	1.5	2.9	4490	492	28400	0.95	255.2
	1.5	3.0	4410	469	28900	1.00	
	1.5	3.4	3810	417	31900	1.15	
	1.5	3.8	3390	369	33600	1.25	
	1.5	4.4	2960	323	35100	1.45	
	2.2	3.8	5010	369	12100	0.85	
VRL(F)150P135	2.2	4.3	4480	325	28400	0.95	258.5
	2.2	4.4	4390	323	29000	1.00	
	2.2	4.9	3860	285	31600	1.10	
	2.2	5.6	3420	253	33500	1.25	
	2.2	6.6	2900	214	35300	1.50	
VRL(F)150P135	3	5.5	4730	253	25800	0.90	265
	3	6.5	4010	214	31000	1.05	
	3	7.5	3500	187	33200	1.25	
VRL(F)150P135	4	7.3	4840	193	21400	0.90	265
	4	7.6	4620	187	27600	0.95	
VRL(F)150P135	4	8.2	4330	172	29300	1.00	265



характеристики VRL

Тип редуктора	Мощность электродвигателя, кВт	Обороты на выходе, (n2)	Крутящий момент на выходе редуктора, (Н/м)	Передаточное число, (i)	Максимально допустимая радиальная нагрузка, (N)	Сервис фактор, (fs)	Вес, (кг)*
---------------	--------------------------------	-------------------------	--	-------------------------	---	---------------------	------------

1 000 об./мин.

VRL(F)150	1.5	3.7	3910	251.15	32000	1.10	208.8
	1.5	4.0	3580	229.95	32900	1.20	
	1.5	4.5	3160	203.16	34400	1.35	
	1.5	5.3	2680	172.34	35900	1.60	
	1.5	5.8	2470	158.68	36200	1.75	
VRL(F)150	1.5	6.5	2210	141.83	36500	1.95	217
	2.2	4.6	4540	203.16	28100	0.95	
	2.2	5.4	3850	172.34	31700	1.10	
	2.2	5.9	3550	158.68	33000	1.20	
VRL(F)150	2.2	6.6	3170	141.83	34400	1.35	220
	3	5.9	4840	158.68	22700	0.9	
	3	6.6	4320	141.83	29500	1.0	
	3	7.4	3890	127.68	31600	1.1	

750 об./мин.

VRL(F)150	0.75	2.8	2610	251.15	36000	1.65	205.2
	0.75	3.0	2390	229.95	36300	1.80	
	0.75	3.4	2110	203.16	36700	2.0	
VRL(F)150	1.1	2.7	3880	251.15	31600	1.10	207.5
	1.1	3.0	3550	229.95	33000	1.20	
	1.1	3.3	3140	203.16	34500	1.35	
	1.1	4.0	2660	172.34	35900	1.60	
VRL(F)150	1.5	3.0	4710	229.95	29000	0.9	213.5
	1.5	3.5	4160	203.16	30200	1.05	
	1.5	4.1	3530	172.34	33100	1.20	
	1.5	4.4	3250	158.68	34100	1.30	

характеристики VRL

Тип редуктора	Мощность электродвигателя, кВт	Обороты на выходе, (n2)	Крутящий момент на выходе редуктора, (Н/м)	Передаточное число, (i)	Максимально допустимая радиальная нагрузка, (N)	Сервис фактор, (fs)	Вес, (кг)*
<b>1 500 об./мин.</b>							
VRL(F)155	5.5	6.4	8180	222.6	54000	1.0	323
	5.5	7.6	6920	188.45	55500	1.15	
	5.5	8.2	6410	174.40	56400	1.25	
	5.5	9.1	5740	156.31	57400	1.40	
	5.5	10	5180	141.12	58200	1.55	
	5.5	11	4710	128.18	58800	1.70	
	5.5	13	4180	113.72	59300	1.90	
	5.5	14	3790	103.20	59700	2.1	
	5.5	16	3260	88.70	60200	2.5	
	5.5	18	2970	80.91	60400	2.7	
	5.5	19	2700	73.49	60500	3.0	
	5.5	22	2390	65.20	60700	3.3	
5.5	24	2170	59.17	60900	3.7		
5.5	28	1870	50.86	61000	4.3		
VRL(F)155	7.5	7.6	9440	188.45	45300	0.85	332.6
	7.5	8.2	8730	174.40	50800	0.90	
	7.5	9.1	7830	156.31	53700	1.00	
	7.5	10	7070	141.12	55200	1.15	
	7.5	11	6420	128.18	56400	1.25	
	7.5	13	5700	113.72	57500	1.40	
	7.5	14	5170	103.20	58200	1.55	
	7.5	16	4440	88.70	59100	1.80	
	7.5	18	4050	80.91	59500	1.95	
	7.5	19	3680	73.49	59800	2.2	
	7.5	22	3270	65.20	60100	2.5	
	7.5	24	2960	59.17	60400	2.7	
7.5	28	2550	50.86	60600	3.1		
VRL(F)155	11	10	10300	141.12	23300	0.80	360
	11	11	9350	128.18	46900	0.85	
	11	13	8300	113.72	52700	0.95	
	11	14	7530	103.20	54400	1.05	
	11	16	6470	88.70	56300	1.25	
	11	18	5900	80.91	57200	1.35	
	11	20	5360	73.49	57900	1.50	
	11	22	4760	65.20	58700	1.70	
	11	24	4320	59.17	59200	1.85	
	11	28	3710	50.86	59800	2.2	
	11	32	3240	44.39	60200	2.5	
	11	38	2750	37.65	60500	2.9	
11	44	2400	32.91	60700	3.3		
VRL(F)155	15	14	10100	103.20	30700	0.80	375.5
	15	16	8700	88.70	51000	0.90	
	15	18	7940	80.91	53500	1.00	
	15	20	7210	73.49	55000	1.10	
	15	22	6400	65.20	56400	1.25	
	15	25	5800	59.17	57300	1.40	
	15	29	4990	50.86	58400	1.60	
	15	33	4360	44.39	59100	1.85	
	15	39	3690	37.65	59800	2.2	
	15	44	3230	32.91	60200	2.5	
15	52	2730	27.83	60500	2.8		
VRL(F)155	18.5	18	9760	80.91	39000	0.80	405
	18.5	20	8860	73.49	50200	0.90	

характеристики VRL

Тип редуктора	Мощность электродвигателя, кВт	Обороты на выходе, (n2)	Крутящий момент на выходе редуктора, (Н/м)	Передаточное число, (i)	Максимально допустимая радиальная нагрузка, (N)	Сервис фактор, (fs)	Вес, (кг)*
VRL(F)155	18.5	22	7860	65.20	53700	1.00	405
	18.5	25	7140	59.17	55100	1.10	
	18.5	29	6130	50.86	56800	1.30	
	18.5	33	5350	44.39	58000	1.50	
	18.5	39	4540	37.65	58900	1.75	
	18.5	45	3970	32.91	59500	2.0	
	18.5	50	3570	29.57	59900	2.2	
	18.5	53	3360	27.83	60100	2.3	
	18.5	61	2910	24.12	60400	2.8	
	18.5	67	2650	22.00	60600	3.0	
	18.5	77	2300	19.04	60800	3.5	
VRL(F)155	22	22	9350	65.20	46900	0.85	415
	22	25	8480	59.17	51900	0.95	
	22	29	7290	50.86	54800	1.10	
	22	33	6370	44.39	56500	1.25	
	22	39	5400	37.65	57900	1.50	
	22	45	4720	32.91	58700	1.70	
	22	50	4240	29.57	59300	1.85	
	22	53	3990	27.83	59500	1.90	
	22	61	3460	24.12	60000	2.3	
	22	67	3150	22.00	60200	2.5	
	22	77	2730	19.04	60500	2.9	
VRL(F)155	22	87	2410	16.80	60700	3.3	456
	22	101	2080	14.51	60900	3.8	
	22	114	1840	12.83	61000	4.3	
	30	29	9910	50.86	35800	0.80	
	30	33	8650	44.39	51200	0.90	
	30	39	7340	37.65	54700	1.10	
	30	45	6410	32.91	56400	1.25	
	30	53	5420	27.83	57900	1.40	
	30	61	4700	24.12	58800	1.70	
	30	67	4290	22.00	59200	1.85	
	30	77	3710	19.04	59800	2.2	
VRL(F)155	30	88	3270	16.80	60100	2.4	603
	30	101	2830	14.51	59500	2.8	
	30	115	2500	12.83	58400	3.2	
	30	136	2100	10.79	56600	3.8	
	30	194	1480	7.59	53300	3.5	
	30	230	1240	6.38	51300	4.1	
	37	39	9050	37.65	49400	0.90	
	37	45	7910	32.91	53600	1.00	
	37	53	6690	27.83	55900	1.15	
	37	61	5800	24.12	57300	1.40	
	37	67	5290	22.00	58000	1.50	
37	77	4580	19.04	57800	1.75		
VRL(F)155	37	88	4040	16.80	57300	2.0	603
	37	101	3490	14.51	56600	2.3	
	37	115	3080	12.83	55800	2.6	
	37	136	2590	10.79	54400	3.1	
	37	169	2090	8.71	52600	3.7	
	37	194	1820	7.59	51900	2.8	
	37	230	1530	6.38	50100	3.3	
	37	285	1240	5.15	47800	3.7	

характеристики VRL

Тип редуктора	Мощность электродвигателя, кВт	Обороты на выходе, (n2)	Крутящий момент на выходе редуктора, (Н/м)	Передаточное число, (i)	Максимально допустимая радиальная нагрузка, (N)	Сервис фактор, (fs)	Вес, (кг)*
VRL(F)155	45	45	9620	32.91	41700	0.85	628
	45	53	8130	27.83	51200	0.95	
	45	61	7050	24.12	52400	1.15	
	45	67	6430	22.00	52900	1.25	
	45	77	5570	19.04	53300	1.45	
	45	88	4910	16.80	53400	1.65	
	45	101	4240	14.51	53200	1.90	
	45	115	3750	12.83	52800	2.1	
	45	136	3150	10.79	51900	2.3	
	45	169	2550	8.71	50500	2.5	
	45	194	2220	7.59	50200	2.7	
	45	230	1860	6.38	48700	3.0	
	45	285	1510	5.15	46700	3.0	
VRL(F)155	55	77	6780	19.04	47800	1.20	701
	55	88	5980	16.80	48500	1.35	
	55	102	5170	14.51	48900	1.55	
	55	115	4570	12.83	49000	1.75	
	55	137	3840	10.79	48800	2.1	
	55	169	3100	8.71	48000	2.5	
	55	194	2700	7.59	48100	1.90	
	55	231	2270	6.38	46900	2.2	
VRL(F)155P135	0.12	0.11	8390	12921	52300	0.95	315.7
	0.12	0.12	7240	11712	54900	1.10	
	0.12	0.13	6430	10573	56400	1.25	
	0.12	0.16	5160	8784	58200	1.55	
	0.12	0.18	4270	7479	59200	1.85	
	0.12	0.21	4060	6559	59500	1.95	
	0.12	0.24	3330	5834	60100	2.40	
VRL(F)155P135	0.18	0.15	8930	8784	49900	0.90	316.2
	0.18	0.18	7490	7479	54400	1.05	
	0.18	0.20	6880	6559	55600	1.15	
	0.18	0.23	5840	5834	57300	1.35	
	0.18	0.26	5370	5116	57900	1.50	
	0.18	0.28	5260	4709	58100	1.50	
	0.18	0.30	4540	4464	58900	1.75	
	0.18	0.33	4450	4018	59000	1.80	
	0.18	0.34	4000	3928	59500	2.00	
	0.18	0.38	3850	3514	59600	2.10	
	0.18	0.40	3640	3338	59800	2.20	
VRL(F)155P135	0.25	0.22	8680	5834	51000	0.90	321
	0.25	0.25	7860	5116	53700	1.00	
	0.25	0.28	7600	4709	54200	1.05	
	0.25	0.29	6720	4464	55900	1.20	
	0.25	0.32	6440	4018	56300	1.25	
	0.25	0.33	5910	3928	57200	1.35	
	0.25	0.39	5290	3338	58000	1.50	
	0.25	0.44	4610	2929	58900	1.75	
	0.25	0.49	4090	2658	59400	1.95	
	0.25	0.54	3710	2412	59800	2.20	
0.25	0.63	3190	2073	60200	2.50		



характеристики VRL

Тип редуктора	Мощность электродвигателя, кВт	Обороты на выходе, (n2)	Крутящий момент на выходе редуктора, (Н/м)	Передаточное число, (i)	Максимально допустимая радиальная нагрузка, (N)	Сервис фактор, (fs)	Вес, (кг)*
VRL(F)155P135	0.25	0.71	2760	1839	60500	2.90	321
	0.25	0.93	2130	1397	60900	3.80	
	0.25	1.10	1850	1226	61000	4.30	
VRL(F)155P135	0.37	0.31	9670	4464	40700	0.85	321.8
	0.37	0.34	9140	4018	48900	0.90	
	0.37	0.35	8510	3928	51800	0.95	
	0.37	0.39	7950	3514	53500	1.00	
	0.37	0.41	7540	3338	54300	1.05	
	0.37	0.47	6580	2929	56100	1.20	
	0.37	0.52	5880	2658	57200	1.35	
	0.37	0.56	5540	2484	57700	1.45	
	0.37	0.57	5330	2412	58000	1.50	
	0.37	0.62	4980	2242	58400	1.60	
	0.37	0.67	4580	2073	58900	1.75	
	0.37	0.75	3990	1839	59500	2.00	
	0.37	0.99	3070	1397	60300	2.60	
0.37	1.1	2670	1226	60600	3.00		
0.37	1.3	2400	1090	60700	3.30		
0.37	1.5	2090	951	60900	3.80		
VRL(F)155P135	0.55	0.51	9080	2658	49200	0.90	330.1
	0.55	0.55	8540	2484	51700	0.95	
	0.55	0.56	8240	2412	52900	0.95	
	0.55	0.66	7090	2073	55200	1.15	
	0.55	0.74	6210	1839	56700	1.30	
	0.55	0.85	5350	1598	58000	1.50	
	0.55	0.97	4760	1397	58700	1.70	
	0.55	1.1	4150	1226	59400	1.95	
	0.55	1.2	3710	1090	59800	2.2	
0.55	1.4	3240	951	60200	2.5		
0.55	1.6	2780	831	60500	2.9		
VRL(F)155P135	0.75	0.67	9640	2073	41400	0.85	331.1
	0.75	0.74	8640	1863	51200	0.95	
	0.75	0.75	8480	1839	51900	0.95	
	0.75	0.86	7310	1598	54800	1.10	
	0.75	0.87	7330	1586	54700	1.10	
	0.75	0.99	6500	1391	56200	1.25	
	0.75	1.1	5850	1256	57300	1.35	
	0.75	1.3	5050	1090	58300	1.60	
	0.75	1.5	4410	951	59100	1.80	
0.75	1.7	3810	831	59700	2.1		
0.75	1.9	3320	730	60100	2.4		
VRL(F)155P135	1.1	1.0	9480	1391	44400	0.85	333.7
	1.1	1.1	8550	1256	51600	0.95	
	1.1	1.3	7500	1105	51400	1.05	
	1.1	1.5	6450	951	56300	1.25	
	1.1	1.6	6010	888	57000	1.35	
	1.1	1.7	5590	831	57600	1.45	
	1.1	1.9	4890	730	58500	1.65	
	1.1	2.2	4190	629	59300	1.90	
	1.1	2.5	3770	560	59700	2.1	
1.1	2.8	3270	490	60100	2.5		
VRL(F)155P135	1.5	1.3	10100	1090	32300	0.80	336.4
	1.5	1.4	9650	1043	41200	0.85	
	1.5	1.5	8790	951	50600	0.90	



характеристики VRL

Тип редуктора	Мощность электродвигателя, кВт	Обороты на выходе, (n2)	Крутящий момент на выходе редуктора, (Н/м)	Передаточное число, (i)	Максимально допустимая радиальная нагрузка, (N)	Сервис фактор, (fs)	Вес, (кг)*
VRL(F)155P135	1.5	1.6	8200	888	52900	1.00	336.4
	1.5	1.7	7640	831	54100	1.05	
	1.5	1.9	6680	730	55900	1.20	
	1.5	2.0	6440	699	56300	1.25	
	1.5	2.2	5740	629	57400	1.40	
	1.5	2.3	5590	609	57600	1.45	
	1.5	2.5	5150	560	58200	1.55	
	1.5	2.9	4470	490	59000	1.80	
	1.5	3.3	3910	428	59600	2.0	
	1.5	3.7	3510	381	59900	2.3	
1.5	4.4	2980	323	60400	2.7		
VRL(F)155P135	2.2	1.9	9890	730	36300	0.80	345.2
	2.2	2.0	9510	699	43900	0.85	
	2.2	2.2	8500	629	51800	0.95	
	2.2	2.3	8270	609	52800	0.95	
	2.2	2.5	7620	560	54200	1.05	
	2.2	2.9	6630	490	56000	1.20	
	2.2	3.3	5790	428	57400	1.40	
	2.2	3.7	5190	381	58200	1.55	
	2.2	4.4	4400	323	59100	1.80	
	2.2	4.8	3960	291	59500	2.0	
2.2	5.5	3460	255	60000	2.3		
2.2	6.3	3030	223	60300	2.6		
VRL(F)155P135	3	2.7	9870	517	36800	0.80	348.5
	3	2.8	9160	490	48800	0.85	
	3	3.1	8650	453	51200	0.95	
	3	3.3	7990	428	53400	1.00	
	3	3.7	7150	381	55100	1.10	
	3	4.3	6070	323	56900	1.30	
	3	4.8	5460	291	57800	1.45	
	3	5.5	4770	255	58700	1.70	
VRL(F)155P135	4	3.7	9440	381	45200	0.85	355
	4	3.8	9430	376	45400	0.85	
	4	4.2	8500	339	51800	0.95	
	4	4.4	8000	323	53400	1.00	
	4	4.8	7450	297	54500	1.05	
	4	4.9	7200	291	55000	1.10	
	4	5.6	6390	255	56600	1.25	
4	6.3	5520	223	57700	1.45		
1 000 об./мин.							
VRL(F)155	3	4.2	6780	222.60	55800	1.20	307
	3	5.0	5740	188.45	57400	1.40	
	3	5.4	5320	174.40	58000	1.50	
	3	6.0	4760	156.31	58700	1.70	
	3	6.7	4300	141.12	59200	1.85	
	3	7.3	3910	128.18	59600	2.0	
	3	8.3	3470	113.72	60000	2.3	
VRL(F)155	4	4.3	8860	222.6	53000	0.9	329.6
	4	5.1	7500	188.45	54400	1.05	
	4	5.5	6940	174.40	55500	1.15	
	4	6.1	6220	156.31	56700	1.30	
4	6.8	5620	141.12	57600	1.40		

характеристики VRL

Тип редуктора	Мощность электродвигателя, кВт	Обороты на выходе, [n2]	Крутящий момент на выходе редуктора, (Н/м)	Передаточное число, (i)	Максимально допустимая радиальная нагрузка, (N)	Сервис фактор, (fs)	Вес, (кг)*
VRL(F)155	4	4.3	8860	222.60	50300	0.90	329.6
	4	7.5	5100	128.18	58300	1.55	
	4	8.4	4520	113.72	59000	1.75	
	4	9.3	4110	103.20	59400	1.95	
	4	11	3530	88.70	59900	2.3	
VRL(F)155	5.5	5.5	9540	174.40	43300	0.85	339
	5.5	6.1	8550	156.31	51600	0.95	
	5.5	6.8	7720	141.12	54000	1.05	
	5.5	7.5	7010	128.18	55300	1.15	
	5.5	8.4	6220	113.72	56700	1.30	
	5.5	9.3	5650	103.20	57600	1.40	

750 об./мин.

VRL(F)155	2.2	3.1	6680	222.60	55900	1.20	316.2
	2.2	3.7	5660	188.45	57500	1.40	
	2.2	4.0	5230	174.40	58100	1.55	
	2.2	4.5	4690	156.31	58800	1.70	
	2.2	5.0	4240	141.12	59300	1.90	
	2.2	5.5	3850	128.18	59600	2.1	
	2.2	6.2	3410	113.72	60000	2.3	
	2.2	6.8	3100	103.20	60300	2.6	
VRL(F)155	3	3.2	8860	222.60	50300	0.90	322
	3	3.8	7500	188.45	54400	1.05	
	3	4.1	6940	174.40	55500	1.15	
	3	4.6	6220	156.31	56700	1.30	
	3	5.1	5620	141.12	57600	1.40	
	3	5.6	5100	128.18	58300	1.55	
	3	6.3	4520	113.72	59000	1.75	
	3	7.0	4110	103.20	59400	1.95	
	3	8.1	3530	88.70	59900	2.3	
VRL(F)155	4	4.1	9250	174.40	48400	0.85	341
	4	4.6	8290	156.31	52700	0.95	
	4	5.1	7490	141.12	54400	1.05	
	4	5.6	6800	128.18	55700	1.20	
	4	6.3	6030	113.72	57000	1.35	
	4	7.0	5470	103.20	57800	1.45	
VRL(F)155	5.5	5.5	9480	128.18	44400	0.85	353
	5.5	6.2	8410	113.72	52200	0.95	
	5.5	6.9	7630	103.20	54200	1.05	
	5.5	8.0	6560	88.70	56100	1.20	

характеристики VRL

Тип редуктора	Мощность электродвигателя, кВт	Обороты на выходе, [n2]	Крутящий момент на выходе редуктора, [Н/м]	Передаточное число, (i)	Максимально допустимая радиальная нагрузка, (N)	Сервис фактор, (fs)	Вес, (кг)*
<b>1 500 об./мин.</b>							
VRL(F)160	11	8.8	11900	163.57	64700	1.10	483
	11	9.8	10700	147.14	66700	1.20	
	11	12	8740	120.04	69400	1.50	
	11	13	7970	109.48	70300	1.65	
	11	15	6900	94.75	71400	1.90	
	11	17	6090	83.60	72100	2.1	
	11	20	5260	72.20	72800	2.5	
	11	22	4890	67.07	73000	2.7	
	11	24	4460	61.19	78800	2.9	
VRL(F)160	11	27	3860	52.96	73600	3.4	498,5
	15	8.9	16000	163.57	36200	0.80	
	15	9.9	14400	147.14	57400	0.90	
	15	12	11800	120.04	65000	1.10	
	15	13	10700	109.48	66700	1.20	
	15	15	9280	94.75	68800	1.40	
	15	17	8190	83.60	70100	1.60	
	15	20	7070	72.20	71300	1.85	
	15	22	6570	67.09	71700	2.0	
VRL(F)160	15	24	5990	61.19	72200	2.2	528
	15	28	5190	52.96	72800	2.5	
	15	31	4580	46.73	73200	2.8	
	18.5	12	14500	120.04	56900	0.90	
	18.5	13	13200	109.48	62300	1.00	
	18.5	15	11400	94.75	65600	1.15	
	18.5	18	10100	83.60	67700	1.30	
	18.5	20	8690	72.20	69500	1.50	
	18.5	22	8080	67.09	70200	1.60	
VRL(F)160	18.5	24	7370	61.19	71000	1.75	538
	18.5	28	6380	52.96	71900	2.0	
	18.5	31	5630	46.73	72500	2.3	
	18.5	36	4860	40.35	73000	2.7	
	22	13	15700	109.48	41300	0.85	
	22	15	13600	94.75	61500	0.95	
	22	18	12000	83.60	64600	1.10	
	22	20	10300	72.20	67300	1.25	
	22	22	9610	67.09	68300	1.35	
22	24	8760	61.19	69400	1.50		
VRL(F)160	22	28	7580	52.96	70800	1.70	576
	22	31	6690	46.73	71600	1.95	
	22	36	5780	40.35	72400	2.2	
	22	41	5110	35.69	72900	2.5	
	22	49	4300	30.00	73400	3.0	
	30	18	16300	83.47	32400	0.80	
	30	20	14000	72.09	60400	0.95	
	30	22	13100	66.99	62500	1.00	
	30	24	11900	61.09	64700	1.10	
30	28	10300	52.87	67300	1.25		
VRL(F)160	30	32	9090	46.65	69000	1.45	576
	30	36	7850	40.29	70500	1.65	
	30	41	6950	35.64	71400	1.85	
	30	49	5840	29.95	72300	2.2	
	30	61	4710	24.19	73100	2.5	



характеристики VRL

Тип редуктора	Мощность электродвигателя, кВт	Обороты на выходе, (n2)	Крутящий момент на выходе редуктора, (Н/м)	Передаточное число, (i)	Максимально допустимая радиальная нагрузка, (N)	Сервис фактор, (fs)	Вес, (кг)*
VRL(F)160	30	72	3980	20.44	73600	3.0	576
	30	82	3510	18.04	73800	3.0	
	30	94	3050	15.64	74000	4.3	
VRL(F)160	37	39	9050	37.65	69300	0.90	598
	37	45	7910	32.91	70850	1.00	
	37	53	6690	27.83	71300	1.15	
	37	61	5800	24.12	71750	1.40	
	37	67	5290	22.00	72900	1.50	
	37	77	4580	19.04	73300	1.75	
	37	88	4040	16.80	73600	2.0	
	37	101	3490	14.51	74300	2.3	
	37	115	3080	12.83	75000	2.6	
	37	136	2590	10.79	75400	3.1	
	37	169	2090	8.71	75800	3.7	
	37	194	1820	7.59	73100	2.8	
VRL(F)160	37	230	1530	6.38	70100	3.3	744
	37	285	1240	5.15	67600	3.7	
	45	28	15500	52.87	44400	0.85	
	45	32	13600	46.65	61300	0.95	
	45	36	11800	40.29	65000	1.10	
	45	41	10400	35.64	67200	1.25	
	45	49	8760	29.95	69400	1.50	
	45	61	7070	24.19	71300	1.70	
	45	72	5970	20.44	72200	2.0	
	45	82	5270	18.04	72800	2.0	
	45	94	4570	15.64	73200	2.8	
	45	106	4070	13.91	73500	3.1	
VRL(F)160	45	123	3510	11.99	73800	3.7	823
	45	203	2120	7.25	74300	4.1	
	55	32	16600	46.65	26600	0.80	
	55	37	14300	40.29	58200	0.90	
	55	41	12700	35.64	63300	1.00	
	55	49	10700	29.95	66800	1.20	
	55	61	8610	24.19	69600	1.40	
	55	72	7280	20.44	71100	1.65	
	55	82	6420	18.04	71900	1.65	
	55	94	5570	15.64	72500	2.3	
	55	106	4950	13.91	73000	2.5	
	55	123	4270	11.99	73400	3.0	
VRL(F)160	55	151	3470	9.74	73800	3.4	955
	55	203	2580	7.25	74200	3.8	
	55	250	2100	5.89	72500	4.1	
	75	49	14500	29.95	56500	0.90	
	75	61	11700	24.19	65100	1.00	
	75	72	9890	20.44	67900	1.20	
	75	82	8730	18.04	69500	1.20	
	75	95	7570	15.64	70800	1.70	
	75	106	6730	13.91	71600	1.85	
	75	123	5800	11.99	72400	2.2	
	75	152	4710	9.74	73100	2.5	
	75	179	4000	8.26	73500	2.8	
75	204	3510	7.25	73100	3.0		
75	251	2850	5.89	70100	3.2		
75	296	2420	5.00	67600	3.6		

характеристики VRL

Тип редуктора	Мощность электродвигателя, кВт	Обороты на выходе, (n2)	Крутящий момент на выходе редуктора, (Н/м)	Передаточное число, (i)	Максимально допустимая радиальная нагрузка, (N)	Сервис фактор, (fs)	Вес, (кг)*
VRL(F)160	90	72	11900	20.44	64800	1.00	1028
	90	82	10500	18.04	67100	1.00	
	90	95	9080	15.64	69000	1.45	
	90	106	8080	13.91	70200	1.55	
	90	123	6960	11.99	71400	1.85	
	90	152	5660	9.74	72500	2.1	
	90	179	4800	8.26	73000	2.3	
	90	204	4210	7.25	70900	2.5	
	90	251	3420	5.89	68300	2.7	
	90	296	2900	5.00	66100	3.0	
VRL(F)160P135	0.12	0.06	14300	21342	58600	0.90	433.7
	0.12	0.08	12000	18210	64500	1.10	
	0.12	0.09	10300	15923	67300	1.25	
	0.12	0.10	9440	14075	68600	1.40	
	0.12	0.11	7630	12344	70700	1.70	
	0.12	0.12	6780	11143	71500	1.90	
	0.12	0.14	6020	9743	72200	2.20	
	0.12	0.16	4960	8443	73000	2.60	
	0.12	0.19	4290	7307	73400	3.00	
	0.12	0.21	3780	6447	73700	3.40	
VRL(F)160P135	0.18	0.09	15500	14075	43800	0.85	434.2
	0.18	0.11	12900	12344	62800	1.00	
	0.18	0.12	11600	11143	65300	1.10	
	0.18	0.14	10200	9743	67500	1.25	
	0.18	0.16	8590	8443	69600	1.50	
	0.18	0.18	7430	7307	70900	1.75	
	0.18	0.20	6560	6447	71700	2.00	
	0.18	0.24	5660	5568	72500	2.30	
	0.18	0.27	5120	4926	72900	2.50	
	0.18	0.31	4430	4325	73300	2.90	
VRL(F)160P135	0.25	0.13	15000	9743	50700	0.85	439
	0.25	0.15	12700	8443	63200	1.00	
	0.25	0.18	11000	7307	66300	1.20	
	0.25	0.20	9700	6447	68200	1.35	
	0.25	0.23	8380	5568	69900	1.55	
	0.25	0.26	7520	4926	70800	1.75	
	0.25	0.30	6540	4325	71800	2.00	
	0.25	0.35	5730	3754	72400	2.30	
	0.25	0.39	4990	3302	73000	2.60	
VRL(F)160P135	0.37	0.19	15800	7307	39000	0.80	439.8
	0.37	0.21	14000	6447	60600	0.95	
	0.37	0.25	12100	5568	64400	1.10	
	0.37	0.28	10800	4926	66600	1.20	
	0.37	0.32	9400	4325	68600	1.40	
	0.37	0.37	8210	3754	70100	1.60	
	0.37	0.42	7180	3302	71200	1.80	
	0.37	0.48	6280	2898	72000	2.10	
	0.55	0.28	16600	4926	26300	0.80	446.1
	0.55	0.31	14500	4325	55900	0.90	
	0.55	0.36	12700	3754	63300	1.05	

характеристики VRL

Тип редуктора	Мощность электродвигателя, кВт	Обороты на выходе, (n2)	Крутящий момент на выходе редуктора, (Н/м)	Передаточное число, (i)	Максимально допустимая радиальная нагрузка, (N)	Сервис фактор, (fs)	Вес, (кг)*
VRL(F)160P135	0.55	0.41	11100	3302	66100	1.15	446.1
	0.55	0.47	9720	2898	68200	1.35	
	0.55	0.53	8730	2555	69500	1.50	
	0.55	0.62	7560	2211	70800	1.70	
	0.55	0.70	6670	1951	71600	1.95	
	0.55	0.80	5730	1705	72400	2.3	
	0.55	0.89	5140	1536	72900	2.5	
	0.55	1.00	4450	1329	73300	2.9	
VRL(F)160P135	0.55	1.20	3880	1166	73600	3.3	447.1
	0.75	0.42	15100	3302	49000	0.85	
	0.75	0.48	13200	2898	62200	1.00	
	0.75	0.54	11900	2555	64800	1.10	
	0.75	0.62	10300	2211	67400	1.25	
	0.75	0.71	9070	1951	69000	1.45	
	0.75	0.81	7830	1705	70500	1.65	
	0.75	0.90	7030	1536	71300	1.85	
VRL(F)160P135	0.75	1.0	6080	1329	72100	2.1	449.7
	0.75	1.2	5310	1166	72700	2.5	
	1.1	0.63	15000	2211	50100	0.85	
	1.1	0.72	13300	1951	62100	1.00	
	1.1	0.82	11500	1705	65500	1.15	
	1.1	0.91	10300	1536	67300	1.25	
	1.1	1.0	8940	1329	69200	1.45	
	1.1	1.2	7810	1166	70500	1.65	
VRL(F)160P140	1.1	1.4	6870	1029	71500	1.90	470
	1.1	1.6	5950	889	72200	2.2	
VRL(F)160P135	1.1	1.8	5240	784	72800	2.5	452.4
	1.1	2.0	4630	695	73200	2.8	
	1.5	3.3	3870	426	73600	3.4	
	1.5	3.8	3340	386	73900	3.9	
	1.5	0.83	15700	1705	41200	0.85	
	1.5	0.92	14100	1536	60300	0.90	
	1.5	1.1	12200	1329	61200	1.05	
	1.5	1.2	10700	1166	66800	1.20	
	1.5	1.4	9410	1029	68600	1.40	
	1.5	1.6	8140	889	70100	1.60	
VRL(F)160P140	1.5	1.8	7170	784	71200	1.80	470
	1.5	2.0	6340	695	71900	2.0	
	1.5	2.3	5700	619	72400	2.3	
	1.5	2.5	5130	558	72900	2.5	
	2.2	2.6	7130	533	71200	1.80	
VRL(F)160P135	2.2	3.0	6150	462	72100	2.1	461.2
	2.2	3.3	5740	426	72400	2.3	
	2.2	3.8	4960	368	73000	2.6	
	2.2	4.3	4390	326	73000	3.0	
	2.2	1.2	15800	1166	39400	0.80	
	2.2	1.4	13900	1029	60700	0.95	
	2.2	1.6	12000	889	64500	1.10	
2.2	1.8	10600	784	66900	1.20		
VRL(F)160P135	2.2	2.0	9400	695	68600	1.40	461.2
	2.2	2.3	8420	619	69800	1.55	
	2.2	2.5	7580	558	70800	1.70	
	2.2	2.9	6640	489	71700	1.95	

характеристики VRL

Тип редуктора	Мощность электродвигателя, кВт	Обороты на выходе, (n2)	Крутящий момент на выходе редуктора, (Н/м)	Передаточное число, (i)	Максимально допустимая радиальная нагрузка, (N)	Сервис фактор, (fs)	Вес, (кг)*
VRL(F)160P140	3	1.6	16600	889	26300	0.80	463
	3	1.8	14700	784	54500	0.90	
	3	2.0	13000	695	62700	1.00	
	3	2.3	11600	619	65200	1.10	
	3	2.5	10500	558	67100	1.25	
	3	2.6	9880	533	68000	1.30	
VRL(F)160P135	3	3.0	8540	462	69700	1.50	428
	3	3.3	7940	426	70400	1.65	
	3	3.8	6860	368	71500	1.90	
	3	4.3	6070	326	72200	2.1	
	3	5.0	5180	280	72800	2.5	
VRL(F)160P140	4	2.7	13100	533	62500	1.00	471
	4	3.1	11300	462	65800	1.15	
	4	3.3	10500	426	67100	1.25	
	4	3.8	9060	368	69100	1.45	
	4	4.4	8010	326	70300	1.60	
	4	5.1	6850	280	71500	1.90	
	4	5.7	6050	247	72200	2.2	
	4	6.7	5220	214	72800	2.5	
	4	7.5	4620	189	73200	2.8	
VRL(F)160P135	4	2.3	15300	619	46300	0.85	464.5
	4	2.5	13800	558	61000	0.95	
	4	2.9	12100	489	64400	1.10	
	4	3.4	10200	415	67400	1.25	
VRL(F)160P140	5.5	3.1	15500	462	43700	0.85	486
	5.5	3.3	14400	426	57800	0.90	
	5.5	3.9	12400	368	63800	1.05	
	5.5	4.4	11000	326	66300	1.20	
	5.5	5.1	9410	280	68600	1.40	
	5.5	5.8	8300	247	70000	1.55	
	5.5	6.7	7170	214	71200	1.80	
	5.5	7.6	6340	189	71900	2.0	
VRL(F)160P140	7.5	4.4	15000	326	50100	0.85	525
	7.5	5.1	12900	280	62900	1.00	
	7.5	5.8	11400	247	65700	1.15	
	7.5	6.7	9810	214	68000	1.30	
	7.5	7.6	8680	189	69500	1.50	
	7.5	9.0	7290	159	71000	1.80	
VRL(F)160P140	11	5.8	16600	247	26800	0.80	550
	11	6.7	14300	214	58300	0.90	
	11	7.6	12700	189	63300	1.05	
	11	9.1	10700	159	66800	1.20	
1 000 об./мин.							
VRL(F)160	5.5	5.9	8930	163.31	69200	1.45	450.7
	5.5	6.5	8040	146.91	70300	1.60	
	5.5	8.0	6560	119.86	71700	2.0	
	5.5	8.8	5980	109.31	72200	2.2	
	5.5	10	5180	94.60	72800	2.5	
	5.5	12	4570	83.47	73200	2.8	
VRL(F)160	7.5	5.9	12200	163.31	64200	1.05	470
	7.5	6.5	11000	146.91	66300	1.20	
	7.5	8.0	8940	119.86	69200	1.45	
	7.5	8.8	8150	109.31	70100	1.60	
	7.5	10	7060	94.60	71300	1.85	
	7.5	12	6230	83.47	72000	2.1	





характеристики VRL

Тип редуктора	Мощность электродвигателя, кВт	Обороты на выходе, (n2)	Крутящий момент на выходе редуктора, (Н/м)	Передаточное число, (i)	Максимально допустимая радиальная нагрузка, (N)	Сервис фактор, (fs)	Вес, (кг)*
VRL(F)160	11	6.5	16100	146.91	35400	0.80	497
	11	8.0	13100	119.86	62400	1.00	
	11	8.8	12000	109.31	64600	1.10	
	11	10	10400	94.60	67300	1.25	
	11	12	9130	83.47	69000	1.40	
VRL(F)160	15	8.9	16100	109.31	34400	0.80	532
	15	10	14000	94.60	60600	0.95	
	15	12	12300	83.47	64000	1.05	
	15	13	10600	72.09	66800	1.20	
	15	14	9890	66.99	67900	1.30	
<b>750 об./мин.</b>							
VRL(F)160	4	4.4	8660	163.31	70000	1.50	457
	4	4.9	7790	146.91	70500	1.65	
	4	6.0	6360	119.86	71900	2.0	
	4	6.6	5800	109.31	72400	2.2	
VRL(F)160	5.5	4.3	12100	163.31	64400	1.10	469
	5.5	4.8	10900	146.91	66500	1.20	
	5.5	5.9	8870	119.86	69300	1.45	
	5.5	6.5	8090	109.31	70200	1.60	
VRL(F)160	7.5	4.4	16200	163.31	32800	0.80	487
	7.5	4.9	14600	146.91	55100	0.90	
	7.5	6.0	11900	119.86	64700	1.10	
	7.5	6.6	10900	109.31	66500	1.20	

характеристики VRL

Тип редуктора	Мощность электродвигателя, кВт	Обороты на выходе, (n2)	Крутящий момент на выходе редуктора, (Н/м)	Передаточное число, (i)	Максимально допустимая радиальная нагрузка, (N)	Сервис фактор, (fs)	Вес, (кг)*
<b>1 500 об./мин.</b>							
VRL(F)165	11	6.3	16800	229.71	120000	1.05	788
	11	7.7	13600	186.93	120000	1.30	
	11	9.4	11200	153.07	120000	1.60	
	11	10	10200	139.98	120000	1.75	
	11	12	8890	121.81	120000	2.0	
	11	13	7840	107.49	120000	2.3	
	11	15	6800	93.19	120000	2.7	
VRL(F)165	11	17	6050	82.91	120000	3.0	803.5
	15	6.4	22500	229.71	120000	0.80	
	15	7.8	18300	186.93	120000	1.00	
	15	9.5	15000	153.07	120000	1.20	
	15	10	13700	139.98	120000	1.30	
	15	12	12000	121.81	120000	1.50	
	15	14	10500	107.49	120000	1.70	
	15	16	9140	93.19	120000	1.95	
VRL(F)165	15	18	8130	82.91	120000	2.2	833
	15	20	7230	73.70	120000	2.5	
	15	22	6610	67.40	120000	2.7	
	18.5	7.8	22500	186.93	120000	0.80	
	18.5	9.6	18500	153.07	120000	1.00	
	18.5	10	16900	139.98	120000	1.05	
	18.5	12	14700	121.81	120000	1.25	
	18.5	14	13000	107.49	120000	1.40	
	18.5	16	11200	93.19	120000	1.60	
VRL(F)165	18.5	18	10000	82.91	120000	1.80	843
	18.5	20	8890	73.70	120000	2.0	
	18.5	22	8130	67.40	120000	2.2	
	18.5	25	7070	58.65	120000	2.5	
	22	9.6	22000	153.07	120000	0.80	
	22	10	20100	139.98	120000	0.90	
	22	12	17500	121.81	120000	1.05	
	22	14	15400	107.49	120000	1.15	
	22	16	13400	93.19	120000	1.35	
	22	18	11900	82.91	120000	1.50	
	22	20	10600	73.70	120000	1.70	
VRL(F)165	22	22	9670	67.40	120000	1.85	885
	22	25	8410	58.65	120000	2.1	
	22	28	7420	51.76	120000	2.4	
	22	33	6430	44.87	120000	2.8	
	30	14	20900	107.49	120000	0.85	
	30	16	18200	93.19	120000	1.00	
	30	18	16200	82.91	120000	1.10	
	30	20	14400	73.70	120000	1.25	
	30	22	13100	67.40	120000	1.35	
	30	25	11400	58.65	120000	1.55	
	30	28	10100	51.76	120000	1.80	
	30	33	8740	44.87	120000	2.1	
30	37	7780	39.92	120000	2.3		
30	43	6710	34.41	120000	2.7		
30	53	5450	27.96	120000	3.3		
30	62	4620	23.71	120000	3.9		

характеристики VRL

Тип редуктора	Мощность электродвигателя, кВт	Обороты на выходе, [n2]	Крутящий момент на выходе редуктора, [Н/м]	Передаточное число, (i)	Максимально допустимая радиальная нагрузка, (N)	Сервис фактор, (fs)	Вес, (кг)*
VRL(F)165	37	16	22400	93.19	120000	0.80	1023
	37	18	19900	82.91	120000	0.90	
	37	20	17700	73.70	120000	1.00	
	37	22	16200	67.40	120000	1.10	
	37	25	14100	58.65	120000	1.30	
	37	28	12400	51.76	120000	1.45	
	37	33	10800	44.87	120000	1.65	
	37	37	9600	39.92	120000	1.90	
	37	43	8270	34.41	120000	2.2	
	37	48	7380	30.71	120000	2.2	
	37	53	6720	27.96	120000	2.4	
	37	60	5900	24.57	120000	2.5	
	37	67	5250	21.85	120000	2.7	
	37	77	4580	19.03	120000	3.5	
37	87	4080	16.98	120000	3.7		
VRL(F)165	45	20	21500	73.70	120000	0.85	1048
	45	22	19700	67.40	120000	0.90	
	45	25	17100	58.65	120000	1.05	
	45	28	15100	51.76	120000	1.20	
	45	33	13100	44.87	120000	1.35	
	45	37	11700	39.92	120000	1.55	
	45	43	10100	34.41	120000	1.80	
	45	48	8980	30.71	120000	1.85	
	45	53	8170	27.96	120000	1.95	
	45	60	7180	24.57	120000	2.2	
	45	62	6930	23.71	120000	2.6	
	45	67	6390	21.85	120000	2.7	
	45	77	5560	19.03	120000	2.9	
45	87	4960	16.98	120000	3.0		
VRL(F)165	55	25	20900	58.65	120000	0.85	1136
	55	29	18400	51.76	120000	1.00	
	55	33	16000	44.87	120000	1.15	
	55	37	14200	39.92	120000	1.25	
	55	43	12300	34.41	120000	1.45	
	55	53	9960	27.96	120000	1.60	
	55	60	8750	24.57	120000	1.65	
	55	62	8440	23.71	120000	1.80	
	55	68	7780	21.85	120000	2.1	
	55	77	6780	19.03	120000	2.4	
	55	87	6050	16.98	120000	2.5	
	55	102	5150	14.48	120000	3.5	
55	123	4270	11.99	120000	4.0		
VRL(F)165	75	33	21700	44.87	120000	0.85	1268
	75	37	19300	39.92	120000	0.95	
	75	43	16700	34.41	120000	1.10	
	75	53	13500	27.96	120000	1.20	
	75	60	11900	24.57	120000	1.25	
	75	62	11500	23.71	120000	1.35	
	75	68	10600	21.85	120000	1.55	
	75	78	9210	19.03	120000	1.75	
	75	87	8220	16.98	120000	1.85	
	75	102	7000	14.48	120000	2.6	
	75	123	5800	11.99	116600	2.9	
75	145	4950	10.24	112800	3.4		

характеристики VRL

Тип редуктора	Мощность электродвигателя, кВт	Обороты на выходе, (n2)	Крутящий момент на выходе редуктора, (Н/м)	Передаточное число, (i)	Максимально допустимая радиальная нагрузка, (N)	Сервис фактор, (fs)	Вес, (кг)*
VRL(F)165	90	37	23200	39.92	120000	0.80	1341
	90	43	20000	34.41	120000	0.90	
	90	53	16200	27.96	120000	1.10	
	90	60	14300	24.57	120000	1.00	
	90	62	13800	23.71	120000	1.10	
	90	68	12700	21.85	120000	1.30	
	90	78	11100	19.03	120000	1.45	
	90	87	9860	16.98	120000	1.50	
	90	102	8410	14.48	117300	2.1	
	90	123	6960	11.99	113500	2.4	
90	145	5940	10.24	110100	2.9		
VRL(F)165	110	53	19800	27.96	117100	0.90	1636
	110	63	16800	23.71	116900	1.05	
	110	78	13500	19.03	115500	1.20	
	110	87	12000	16.98	114300	1.25	
	110	103	10200	14.48	112200	1.75	
	110	124	8480	11.99	109300	2.0	
VRL(F)165	110	145	7240	10.24	106500	2.3	1715
	132	63	20100	23.71	107900	0.90	
	132	78	16200	19.03	108300	1.00	
	132	87	14400	16.98	107800	1.05	
	132	103	12300	14.48	106700	1.45	
VRL(F)165	132	124	10200	11.99	104700	1.65	1794
	132	145	8690	10.24	102600	1.95	
	160	103	14900	14.48	99700	1.20	
VRL(F)165P145	160	124	12300	11.99	98900	1.40	846.1
	160	145	10500	10.24	97600	1.60	
	0.55	0.22	19800	6077	120000	0.90	
	0.55	0.25	17600	5407	120000	1.00	
	0.55	0.29	15100	4650	120000	1.20	
	0.55	0.33	13300	4129	120000	1.35	
	0.55	0.30	20700	4650	120000	0.85	
	0.55	0.33	18300	4129	120000	1.00	
	0.55	0.52	12000	2657	120000	1.50	
VRL(F)165P145	0.55	0.59	10400	2333	120000	1.75	848.7
	0.55	0.66	9230	2085	120000	1.95	
	0.55	0.96	6510	1438	120000	2.8	
	1.1	0.53	17700	2657	120000	1.00	
	1.1	0.60	15400	2333	120000	1.15	
	1.1	0.67	13700	2085	120000	1.30	
	1.1	0.75	12300	1877	120000	1.45	
	1.1	0.84	10900	1670	120000	1.65	
VRL(F)165P145	1.1	0.97	9600	1438	120000	1.90	852.4
	1.1	1.1	8540	1279	120000	2.1	
	1.1	1.2	7420	1123	120000	2.4	
VRL(F)165P145	1.5	0.60	21200	2333	120000	0.85	852.4
	1.5	0.68	18800	2085	120000	0.95	
	1.5	0.75	16900	1877	120000	1.05	
VRL(F)165P145	1.5	0.84	15000	1670	120000	1.20	852.4
	1.5	0.98	13100	1438	120000	1.35	
	1.5	1.1	11700	1279	120000	1.55	
	1.5	1.3	10200	1123	120000	1.75	
VRL(F)165P145	1.5	1.4	9060	999	120000	2.0	



характеристики VRL

Тип редуктора	Мощность электродвигателя, кВт	Обороты на выходе, (n2)	Крутящий момент на выходе редуктора, (Н/м)	Передаточное число, (i)	Максимально допустимая радиальная нагрузка, (N)	Сервис фактор, (fs)	Вес, (кг)*
VRL(F)165P145	2.2	0.84	22400	1670	120000	0.80	861.2
	2.2	0.98	19500	1438	120000	0.95	
	2.2	1.1	17300	1279	120000	1.05	
	2.2	1.3	15100	1123	120000	1.20	
	2.2	1.4	13500	999	120000	1.35	
	2.2	1.6	11600	861	120000	1.55	
	2.2	1.9	10300	760	120000	1.75	
	2.2	2.2	8710	656	120000	2.1	
VRL(F)165P145	3	1.2	20900	1123	120000	0.85	864.5
	3	1.4	18600	999	120000	0.95	
	3	1.6	16000	861	120000	1.10	
	3	1.8	14200	760	120000	1.25	
	3	2.1	12100	656	120000	1.50	
	3	2.8	9280	503	120000	1.95	
VRL(F)165P145	4	1.6	21200	861	120000	0.85	871
	4	1.9	18700	760	120000	0.95	
	4	2.2	16000	656	120000	1.10	
	4	2.8	12300	503	120000	1.45	
	4	3.8	9190	376	120000	1.95	
	4	4.2	8180	335	120000	2.2	
VRL(F)165P145	5.5	2.2	22000	656	120000	0.80	885
	5.5	2.5	19300	579	120000	0.95	
	5.5	2.8	16900	503	120000	1.05	
	5.5	3.3	14400	432	120000	1.25	
	5.5	3.8	12600	376	120000	1.45	
	5.5	4.3	11200	335	120000	1.60	
	5.5	4.7	10100	303	120000	1.80	
	5.5	5.1	9310	279	120000	1.95	
VRL(F)165P145	7.5	2.8	23100	503	120000	0.80	887
	7.5	3.3	19800	432	120000	0.90	
	7.5	3.8	17300	376	120000	1.05	
	7.5	4.3	15400	335	120000	1.15	
	7.5	4.7	13900	303	120000	1.30	
	7.5	5.1	12800	279	120000	1.40	
VRL(F)165R145	11	4.3	22500	335	120000	0.80	896.6
	11	4.8	20300	303	120000	0.90	
	11	5.2	18700	279	120000	0.95	
VRL(F)165P150	11	4.9	19600	295	120000	0.90	995
	11	5.0	19800	291	120000	0.90	
	11	5.3	18100	270	120000	1.00	
	11	6.3	15300	229	120000	1.20	
	11	7.2	13400	200	120000	1.35	
	11	8.5	11300	169	120000	1.60	
<b>1 000 об./мин.</b>							
VRL(F)165	7.5	4.2	17100	229.71	120000	1.05	778
	7.5	5.1	13900	186.93	120000	1.30	
	7.5	6.3	11400	153.07	120000	1.60	
	7.5	6.9	10400	139.98	120000	1.70	
	7.5	7.9	9090	121.81	120000	2.0	
	7.5	8.9	8020	107.49	120000	2.2	
	7.5	10	6950	93.19	120000	2.6	
	7.5	12	6190	82.91	120000	2.9	
	7.5	13	5500	73.70	120000	3.3	
	7.5	14	5030	67.40	120000	3.6	

## характеристики VRL

Тип редуктора	Мощность электродвигателя, кВт	Обороты на выходе, (n2)	Крутящий момент на выходе редуктора, (Н/м)	Передаточное число, (i)	Максимально допустимая радиальная нагрузка, (N)	Сервис фактор, (fs)	Вес, (кг)*
VRL(F)165P150	15	6.4	20700	229	120000	0.85	1010.5
	15	7.3	18100	200	120000	0.00	
	15	7.4	18100	198	120000	1.00	
	15	8.6	15200	169	120000	1.20	
VRL(F)165P145	15	6.3	22600	153.07	120000	0.80	837
	15	6.9	20700	139.98	120000	0.85	
<b>750 об./мин.</b>							
VRL(F)165R145	5.5	3.1	17000	229.71	120000	1.05	777
	5.5	3.8	13800	186.93	120000	1.30	
	5.5	4.6	11300	153.07	120000	1.60	
	5.5	5.1	10400	139.98	120000	1.75	
	5.5	5.8	9010	121.81	120000	2.0	

## Инструкция по установке

### Перед установкой редуктора необходимо ознакомиться с приведенными рекомендациями:




- 1 По возможности защитите редуктор от атмосферного воздействия и солнечной радиации. Обеспечьте пространство вокруг редуктора для естественного воздушного охлаждения его корпуса.
- 2 Проверьте уровень залитого масла по контрольной пробке, соответствующей данному монтажному положению редуктора.
- 3 Редукторы поставляются производителем заполненные маслом. В случае длительного хранения (4-6 месяцев) редукторов без масла, рекомендуем перед заливкой масла сменить все уплотнительные манжеты и кольца, т. к. они могли утратить эластичность.
- 4 Проверьте правильность направления вращения выходного вала редуктора перед его установкой.
- 5 Перед сборкой редуктора посредством фланцевого крепления проверьте диаметры сопрягаемых деталей, размеры и наличие шпоночных соединений. Убедитесь, что размеры сопрягаемых деталей не имеют отклонений.
- 6 Прочно закрепите редуктор на механизме для исключения вибраций.
- 7 Перед установкой электродвигателя в редуктор добавьте небольшое количество смазки во входное отверстие червячного вала и на шпоночный паз. Это облегчит сборку редуктора и защитит узел от коррозии в течение времени.
- 8 При установке на вал редуктора шестерни, шкива ременной или звездочки цепной передачи необходимо разместить их как можно ближе к подшипнику редуктора, чтобы избежать появления на валу изгибающих усилий от радиальной нагрузки.
- 9 Используйте дополнительное крепление при использовании двигателей, которые имеют вес или габарит больший, чем указанные в табличных данных для данного исполнения редуктора.
- 10 Произведите пробный пуск механизма без нагрузок для проверки исправности деталей и уплотнений (отсутствие стуков, вибраций, биений, подтеканий масла и т. д.).
- 11 После пробного пуска и устранения замеченных недостатков проверьте работу редуктора под нагрузкой 50 % от номинальной в течении 20 часов для приработки деталей механизма.
- 12 Все детали, насаживаемые на выходной вал редуктора (шкивы, шестерни, муфты и пр.), должны быть динамически сбалансированы.

## Инструкция по эксплуатации

- 1 Перед использованием редуктора проверьте следующие параметры редуктора на соответствие требуемым для данного механизма: габарит редуктора, передаточное число, размер присоединительных фланцев, валов.
- 2 При пуске механизма нагружайте редуктор постепенно, избегая резкого повышения нагрузки. Никогда не запускайте редуктор с полной нагрузкой.
- 3 Эксплуатационное обслуживание редуктора должен выполнять персонал, закрепленный за данным оборудованием.
- 4 Обслуживание производить не ранее, чем через 10 минут после полной остановки привода.
- 5 Перечень основных мероприятий:
  - протереть редуктор или обдуть сжатым воздухом;
  - проверить надежность крепления сопряженных деталей и механизмов;
  - проверить наличие и уровень масла;
  - проверить техническое состояние аппаратуры защиты;
  - проверить надежность крепления редуктора;
  - при необходимости произвести работы по устранению недостатков.



Рекомендуемые марки масел

Производитель/ марка масла	Тип Смазки	Кинематическая вязкость при 40 °С (мм <sup>2</sup> /с)	Кинематическая вязкость при 100 °С (мм <sup>2</sup> /с)	Температура застывания °С
 BP Eneqrol GR-XP 320	Минеральное редукторное масло	320	25	-15
 Shell Omala S2G320		320	24.4	-15
 Mobilgear 600XP320		320	24.1	-15
 Castrol ALPHA SP320		320	24.1	-9



656064, Россия, Алтайский край, г. Барнаул, ул. Гридасова, д. 21

тел./факс: +7 (3852) 22-30-01, 29-90-02,  
эл. почта: [info@en22.ru](mailto:info@en22.ru), [energo@en22.ru](mailto:energo@en22.ru)  
сайт: [www.en22.ru](http://www.en22.ru)





